



ประกาศมหาวิทยาลัยการกีฬาแห่งชาติ วิทยาเขตกรุงเทพ
เรื่อง ประกวดราคาจ้างปรับปรุงสนามฟุตบอลพร้อมลู่วิ่งสังเคราะห์และไฟส่องสนาม
มหาวิทยาลัยการกีฬาแห่งชาติ วิทยาเขตกรุงเทพ ตำบลบึงนาราง อำเภอสว่างวีรจักร จังหวัดพิจิตร
ด้วยวิธีประกวดราคาอิเล็กทรอนิกส์ (e-bidding)

มหาวิทยาลัยการกีฬาแห่งชาติ วิทยาเขตกรุงเทพ มีความประสงค์จะ ประกวดราคาจ้างปรับปรุงสนามฟุตบอลพร้อมลู่วิ่งสังเคราะห์และไฟส่องสนาม มหาวิทยาลัยการกีฬาแห่งชาติ วิทยาเขตกรุงเทพ ตำบลบึงนาราง อำเภอสว่างวีรจักร จังหวัดพิจิตร ด้วยวิธีประกวดราคาอิเล็กทรอนิกส์ (e-bidding) ราคากลางของงานก่อสร้างในการประกวดราคาครั้งนี้เป็นเงินทั้งสิ้น ๒๘,๑๔๐,๐๐๐.๐๐ บาท (ยี่สิบแปดล้านหนึ่งแสนสี่หมื่นบาทถ้วน)

ผู้ยื่นข้อเสนอจะต้องมีคุณสมบัติ ดังต่อไปนี้

๑. มีความสามารถตามกฎหมาย
๒. ไม่เป็นบุคคลล้มละลาย
๓. ไม่อยู่ระหว่างเลิกกิจการ
๔. ไม่เป็นบุคคลซึ่งอยู่ระหว่างถูกระงับการยื่นข้อเสนอหรือทำสัญญากับหน่วยงานของรัฐไว้ชั่วคราวเนื่องจากเป็นผู้ที่ไม่ผ่านเกณฑ์การประเมินผลการปฏิบัติงานของผู้ประกอบการตามระเบียบที่รัฐมนตรีว่าการกระทรวงการคลังกำหนดตามที่ ประกาศเผยแพร่ในระบบเครือข่ายสารสนเทศของกรมบัญชีกลาง
๕. ไม่เป็นบุคคลซึ่งถูกระงับชื่อไว้ในบัญชีรายชื่อผู้ทำงานและได้แจ้งเวียนชื่อให้เป็นผู้ทำงานของหน่วยงานของรัฐในระบบเครือข่ายสารสนเทศของกรมบัญชีกลาง ซึ่งรวมถึงนิติบุคคลที่ผู้ทำงานเป็นหุ้นส่วนผู้จัดการ กรรมการผู้จัดการ ผู้บริหาร ผู้มีอำนาจในการดำเนินงานในกิจการของนิติบุคคลนั้นด้วย
๖. มีคุณสมบัติและไม่มีลักษณะต้องห้ามตามที่คณะกรรมการนโยบายการจัดซื้อจัดจ้างและการบริหารพัสดุภาครัฐกำหนดในราชกิจจานุเบกษา
๗. เป็นนิติบุคคลผู้มีอาชีพรับจ้างงานที่ประกวดราคาอิเล็กทรอนิกส์ดังกล่าว
๘. ไม่เป็นผู้มีผลประโยชน์ร่วมกันกับผู้ยื่นข้อเสนอรายอื่นที่เข้ายื่นข้อเสนอให้แก่มหาวิทยาลัยการกีฬาแห่งชาติ วิทยาเขตกรุงเทพ ณ วันประกาศประกวดราคาอิเล็กทรอนิกส์ หรือไม่เป็นผู้กระทำการอันเป็นการขัดขวางการแข่งขันราคาอย่างเป็นธรรม ในการประกวดราคาอิเล็กทรอนิกส์ครั้งนี้
๙. ไม่เป็นผู้ได้รับเอกสิทธิ์หรือความคุ้มกัน ซึ่งอาจปฏิเสธไม่ยอมขึ้นศาลไทย เว้นแต่รัฐบาลของผู้ยื่นข้อเสนอได้มีคำสั่งให้สละเอกสิทธิ์และความคุ้มกันเช่นนั้น
๑๐. ไม่เป็นผู้ที่ไม่ผ่านเกณฑ์การประเมินผลการปฏิบัติงานตามระเบียบที่รัฐมนตรีว่าการกระทรวงการคลังกำหนด
๑๑. ผู้ยื่นข้อเสนอต้องมีผลงานก่อสร้างประเภทเดียวกันกับงานที่ประกวดราคาจ้างก่อสร้างในวงเงินไม่น้อยกว่า ๑๔,๐๗๐,๐๐๐.๐๐ บาท (สิบสี่ล้านเจ็ดหมื่นบาทถ้วน) และเป็นผลงานที่เป็นคู่สัญญาโดยตรงกับหน่วยงานของรัฐ หรือหน่วยงานเอกชนที่มหาวิทยาลัยการกีฬาแห่งชาติ วิทยาเขตกรุงเทพ เชื่อถือ
๑๒. ผู้ยื่นข้อเสนอที่ยื่นข้อเสนอในรูปแบบของ "กิจการร่วมค้า" ต้องมีคุณสมบัติ ดังนี้
กรณีที่ข้อตกลงฯ กำหนดให้ผู้เข้าร่วมค้ารายใดรายหนึ่งเป็นผู้เข้าร่วมค้าหลัก ข้อตกลงฯ

จะต้องมีการกำหนดสัดส่วนหน้าที่ และความรับผิดชอบในปริมาณงาน สิ่งของ หรือมูลค่าตามสัญญาของผู้เข้าร่วมค้าหลักมากกว่าผู้เข้าร่วมค้ารายอื่นทุกราย

กรณีที่ข้อตกลงฯ กำหนดให้ผู้เข้าร่วมค้ารายใดรายหนึ่งเป็นผู้เข้าร่วมค้าหลัก กิจการร่วมค่านั้นต้องใช้ผลงานของผู้เข้าร่วมค้าหลักรายเดียวเป็นผลงานของกิจการร่วมค้าที่ยื่นข้อเสนอ

กรณีที่ข้อตกลงฯ กำหนดให้ผู้เข้าร่วมค้ารายใดรายหนึ่งเป็นผู้เข้าร่วมค้าหลัก ผู้เข้าร่วมค้าหลักจะต้องเป็นผู้ประกอบการที่ขึ้นทะเบียนไว้กับกรมบัญชีกลาง ในส่วนของผู้เข้าร่วมค้าที่ไม่ใช่ผู้เข้าร่วมค้าหลักจะเป็นผู้ประกอบการที่ขึ้นทะเบียนในสาขางานก่อสร้างไว้กับกรมบัญชีกลางหรือไม่ก็ได้

สำหรับข้อตกลงฯ ที่ไม่ได้กำหนดให้ผู้เข้าร่วมค้ารายใดเป็นผู้เข้าร่วมค้าหลัก ผู้เข้าร่วมค้าทุกรายจะต้องมีคุณสมบัติครบถ้วนตามเงื่อนไขที่กำหนดไว้ในเอกสารเชิญชวน

๑๓. ผู้ยื่นข้อเสนอต้องลงทะเบียนในระบบจัดซื้อจัดจ้างภาครัฐด้วยอิเล็กทรอนิกส์ (Electronic Government Procurement : e - GP) ของกรมบัญชีกลาง

๑๔. ผู้ยื่นข้อเสนอต้องมีเอกสารและรายการพัสดุตัวอย่างรายการดังนี้

ผู้ยื่นข้อเสนอต้องยื่นข้อเสนอและเสนอราคาทางระบบจัดซื้อจัดจ้างภาครัฐด้วยอิเล็กทรอนิกส์ ในวันที่ ๒๙ พฤศจิกายน ๒๕๖๕ ระหว่างเวลา ๐๘.๓๐ น. ถึง ๑๖.๓๐ น.

ผู้สนใจสามารถขอซื้อเอกสารประกวดราคาด้วยอิเล็กทรอนิกส์ ในราคาชุดละ ๒,๐๐๐.๐๐ บาท ผ่านทางระบบจัดซื้อจัดจ้างภาครัฐด้วยอิเล็กทรอนิกส์และชำระเงินผ่านทางธนาคาร ตั้งแต่วันที่ ๑๑ พฤศจิกายน ๒๕๖๕ ถึงวันที่ ๒๘ พฤศจิกายน ๒๕๖๕ โดยดาวน์โหลดเอกสารผ่านทางระบบจัดซื้อจัดจ้างภาครัฐด้วยอิเล็กทรอนิกส์ ได้ภายหลังจากชำระเงินเป็นที่เรียบร้อยแล้วจนถึงก่อนวันเสนอราคา

ผู้สนใจสามารถดูรายละเอียดได้ที่ เว็บไซต์ www.gprocurement.go.th หรือ www.tnsubkk.ac.th หรือสอบถามทางโทรศัพท์หมายเลข ๐๒-๕๔๖๑๓๐๑ ต่อ ๑๖๒ ในวันและเวลาราชการ

ผู้สนใจต้องการทราบรายละเอียดเพิ่มเติมเกี่ยวกับรายละเอียดและขอบเขตของงาน โปรดสอบถามมายัง มหาวิทยาลัยการกีฬาแห่งชาติ วิทยาเขตกรุงเทพ ผ่านทางอีเมล ipebk@tnsu.ac.th หรือช่องทางตามที่กรมบัญชีกลางกำหนดภายในวันที่ ๑๖ พฤศจิกายน ๒๕๖๕ โดยมหาวิทยาลัยการกีฬาแห่งชาติ วิทยาเขตกรุงเทพ จะชี้แจงรายละเอียดดังกล่าวผ่านทางเว็บไซต์ www.gprocurement.go.th และอีเมล ipebk@tnsu.ac.th ในวันที่ ๒๓ พฤศจิกายน ๒๕๖๕

ประกาศ ณ วันที่ ๑๑ พฤศจิกายน ๒๕๖๕



(รองศาสตราจารย์ ดร.วิทเวช วงศ์เพม)

รองอธิการบดีมหาวิทยาลัยการกีฬาแห่งชาติ ประจำวิทยาเขตกรุงเทพ
ปฏิบัติราชการแทน อธิการบดีมหาวิทยาลัยการกีฬาแห่งชาติ

หมายเหตุ ผู้ประกอบการสามารถจัดเตรียมเอกสารประกอบการเสนอราคา (เอกสารส่วนที่ ๑ และเอกสารส่วนที่ ๒) ในระบบ e-GP ได้ตั้งแต่วันที่ซื้อเอกสารจนถึงวันเสนอราคา



เอกสารประกวดราคาจ้างก่อสร้างด้วยการประกวดราคาอิเล็กทรอนิกส์ (e-bidding)

เลขที่ ๕/๒๕๖๖

การจ้างก่อสร้างปรับปรุงสนามฟุตบอลพร้อมลู่วางสังเคราะห์และไฟส่องสนาม มหาวิทยาลัยการกีฬาแห่งชาติ
วิทยาเขตกรุงเทพ ตำบลบึงนาราง อำเภोधุมบุรี จังหวัดพิจิตร
ตามประกาศ มหาวิทยาลัยการกีฬาแห่งชาติ วิทยาเขตกรุงเทพ
ลงวันที่ ๑๑ พฤศจิกายน ๒๕๖๕

มหาวิทยาลัยการกีฬาแห่งชาติ วิทยาเขตกรุงเทพ ซึ่งต่อไปนี้จะเรียกว่า "มหาวิทยาลัยการกีฬาแห่งชาติ วิทยาเขตกรุงเทพ" มีความประสงค์จะ ประกวดราคาจ้างก่อสร้าง ปรับปรุงสนามฟุตบอลพร้อมลู่วางสังเคราะห์และไฟส่องสนาม มหาวิทยาลัยการกีฬาแห่งชาติ วิทยาเขตกรุงเทพ ตำบลบึงนาราง อำเภोधุมบุรี จังหวัดพิจิตร ณ สนามฟุตบอลพร้อมลู่วางสังเคราะห์และไฟส่องสนาม มหาวิทยาลัยการกีฬาแห่งชาติ วิทยาเขตกรุงเทพ ด้วยวิธีประกวดราคาอิเล็กทรอนิกส์ (e-bidding) โดยมีข้อแนะนำและข้อกำหนดดังต่อไปนี้

๑. เอกสารแนบท้ายเอกสารประกวดราคาอิเล็กทรอนิกส์

- ๑.๑ แบบรูปและรายการละเอียด
- ๑.๒ แบบใบเสนอราคาที่กำหนดไว้ในระบบจัดซื้อจัดจ้างภาครัฐด้วยอิเล็กทรอนิกส์
- ๑.๓ สัญญามาตรฐานหน่วยงาน
- ๑.๔ แบบหนังสือค้ำประกัน
 - (๑) หลักประกันการเสนอราคา
 - (๒) หลักประกันสัญญา
- ๑.๕ สูตรการปรับราคา
- ๑.๖ บทนิยาม
 - (๑) ผู้ที่มีผลประโยชน์ร่วมกัน
 - (๒) การขัดขวางการแข่งขันอย่างเป็นธรรม
- ๑.๗ แบบบัญชีเอกสารที่กำหนดไว้ในระบบจัดซื้อจัดจ้างภาครัฐด้วยอิเล็กทรอนิกส์
 - (๑) บัญชีเอกสารส่วนที่ ๑
 - (๒) บัญชีเอกสารส่วนที่ ๒
- ๑.๘ ขอบเขตของงานปรับปรุงสนามฟุตบอลพร้อมลู่วางสังเคราะห์และไฟส่องสนาม
- ๑.๙ แผนการใช้วัสดุที่ผลิตภายในประเทศและแผนการใช้เหล็กที่ผลิตภายในประเทศ
..... ๑ล๑.....

๒. คุณสมบัติของผู้ยื่นข้อเสนอ

- ๒.๑ มีความสามารถตามกฎหมาย
- ๒.๒ ไม่เป็นบุคคลล้มละลาย
- ๒.๓ ไม่อยู่ระหว่างเลิกกิจการ
- ๒.๔ ไม่เป็นบุคคลซึ่งอยู่ระหว่างถูกระงับการยื่นข้อเสนอหรือทำสัญญากับหน่วยงานของรัฐไว้

ชั่วคราว เนื่องจากเป็นผู้ที่ไม่ผ่านเกณฑ์การประเมินผลการปฏิบัติงานของผู้ประกอบการตามระเบียบที่รัฐมนตรีว่าการกระทรวงการคลังกำหนดตามที่ประกาศเผยแพร่ในระบบเครือข่ายสารสนเทศของกรมบัญชีกลาง

๒.๕ ไม่เป็นบุคคลซึ่งถูกระบุชื่อไว้ในบัญชีรายชื่อผู้ทำงานและได้แจ้งเวียนชื่อให้เป็นผู้ทำงานของหน่วยงานของรัฐในระบบเครือข่ายสารสนเทศของกรมบัญชีกลาง ซึ่งรวมถึงนิติบุคคลที่ผู้ทำงานเป็นหุ้นส่วนผู้จัดการ กรรมการผู้จัดการ ผู้บริหาร ผู้มีอำนาจในการดำเนินงานในกิจการของนิติบุคคลนั้นด้วย

๒.๖ มีคุณสมบัติและไม่มีลักษณะต้องห้ามตามที่คณะกรรมการนโยบายการจัดซื้อจัดจ้างและการบริหารพัสดุภาครัฐกำหนดในราชกิจจานุเบกษา

๒.๗ เป็นนิติบุคคลผู้มีอาชีพรับจ้างงานที่ประกวดราคาอิเล็กทรอนิกส์ดังกล่าว

๒.๘ ไม่เป็นผู้มีผลประโยชน์ร่วมกันกับผู้ยื่นข้อเสนอรายอื่นที่เข้ายื่นข้อเสนอให้แก่ มหาวิทยาลัยการกีฬาแห่งชาติ วิทยาเขตกรุงเทพ ณ วันประกาศประกวดราคาอิเล็กทรอนิกส์ หรือไม่เป็นผู้กระทำการอันเป็นการขัดขวางการแข่งขันอย่างเป็นธรรม ในการประกวดราคาอิเล็กทรอนิกส์ครั้งนี้

๒.๙ ไม่เป็นผู้ได้รับเอกสิทธิ์หรือความคุ้มกัน ซึ่งอาจปฏิเสธไม่ยอมขึ้นศาลไทย เว้นแต่รัฐบาลของผู้ยื่นข้อเสนอได้มีคำสั่งให้สละเอกสิทธิ์และความคุ้มกันเช่นว่านั้น

๒.๑๐ ไม่เป็นผู้ที่ไม่ผ่านเกณฑ์การประเมินผลการปฏิบัติงานตามระเบียบที่รัฐมนตรีว่าการกระทรวงการคลังกำหนด

๒.๑๑ ผู้ยื่นข้อเสนอต้องมีผลงานก่อสร้างประเภทเดียวกันกับงานที่ประกวดราคาจ้างก่อสร้างในวงเงินไม่น้อยกว่า ๑๔,๐๗๐,๐๐๐.๐๐ บาท (สิบสี่ล้านเจ็ดหมื่นบาทถ้วน) ต้องเป็นผลงานในสัญญาเดียวกันเท่านั้น เป็นสัญญาที่ทำงานและตรวจรับเรียบร้อยแล้ว และเป็นผลงานที่เป็นคู่สัญญาโดยตรงกับหน่วยงานของรัฐ หรือหน่วยงานเอกชนที่มหาวิทยาลัยการกีฬาแห่งชาติ วิทยาเขตกรุงเทพเชื่อถือ โดยจะต้องแนบหลักฐานสำเนาหนังสือรับรองผลงานและสำเนาสัญญาจ้าง ในวันยื่นข้อเสนอและเสนอราคาทางระบบจัดซื้อจัดจ้างภาครัฐด้วยอิเล็กทรอนิกส์

๒.๑๒ ผู้ยื่นข้อเสนอที่ยื่นข้อเสนอในรูปแบบของ "กิจการร่วมค้า" ต้องมีคุณสมบัติ ดังนี้
กรณีที่ข้อตกลงฯ กำหนดให้ผู้เข้าร่วมค้ารายใดรายหนึ่งเป็นผู้เข้าร่วมค้าหลัก ข้อตกลงฯ จะต้องมีกำหนดสัดส่วนหน้าที่ และความรับผิดชอบในปริมาณงาน สิ่งของ หรือมูลค่าตามสัญญาของผู้เข้าร่วมค้าหลักมากกว่าผู้เข้าร่วมค้ารายอื่นทุกราย

กรณีที่ข้อตกลงฯ กำหนดให้ผู้เข้าร่วมค้ารายใดรายหนึ่งเป็นผู้เข้าร่วมค้าหลัก กิจการร่วมค่านั้นต้องใช้ผลงานของผู้เข้าร่วมค้าหลักรายเดียวเป็นผลงานของกิจการร่วมค้าที่ยื่นข้อเสนอ

กรณีที่ข้อตกลงฯ กำหนดให้ผู้เข้าร่วมค้ารายใดรายหนึ่งเป็นผู้เข้าร่วมค้าหลัก ผู้เข้าร่วมค้าหลักจะต้องเป็นผู้ประกอบการที่ขึ้นทะเบียนไว้กับกรมบัญชีกลาง ในส่วนของผู้เข้าร่วมค้าที่ไม่ใช่ผู้เข้าร่วมค้าหลักจะเป็นผู้ประกอบการที่ขึ้นทะเบียนในสาขางานก่อสร้างไว้กับกรมบัญชีกลางหรือไม่ก็ได้

สำหรับข้อตกลงฯ ที่ไม่ได้กำหนดให้ผู้เข้าร่วมค้ารายใดเป็นผู้เข้าร่วมค้าหลัก ผู้เข้าร่วมค้าทุกรายจะต้องมีคุณสมบัติครบถ้วนตามเงื่อนไขที่กำหนดไว้ในเอกสารเชิญชวน

๒.๑๓ ผู้ยื่นข้อเสนอต้องลงทะเบียนในระบบจัดซื้อจัดจ้างภาครัฐด้วยอิเล็กทรอนิกส์ (Electronic Government Procurement : e - GP) ของกรมบัญชีกลาง

๒.๑๔ ผู้ยื่นข้อเสนอต้องมีเอกสารและรายการพัสดุตัวอย่างรายการดังนี้

๒.๑๔.๑ ผู้ยื่นข้อเสนอต้องแสดงเอกสารผลิตภัณฑ์แผ่นพรมทอหญ้าเทียมเสริมความแข็งแรงรากหญ้าจริง (Carpet Hybrid) ผลิตภัณฑ์ต้องมีใบรับรองอนุญาตแสดงเครื่องหมายมาตรฐานผลิตภัณฑ์อุตสาหกรรม (มอก. 2502-2553)

๒.๑๔.๒ ผู้ยื่นข้อเสนอต้องแสดงเอกสารคุณลักษณะเฉพาะของผลิตภัณฑ์แผ่นพรมทอหญ้าเทียมเสริมความแข็งแรงรากหญ้าจริง (Carpet Hybrid) ที่นำมาใช้

๒.๑๔.๓ ผู้ยื่นข้อเสนอต้องนำเอกสารรับรองมาตรฐานผลิตภัณฑ์อุตสาหกรรม (มอก.) พร้อมตัวอย่างแผ่นพรมทอหญ้าเทียมเสริมความแข็งแรงรากหญ้าจริง (Carpet Hybrid) ที่จะนำมาใช้สำหรับโครงการนี้ ขนาด ๑x๑ เมตร จำนวน ๑ แผ่น และตัวอย่างแผ่นยางสังเคราะห์ ขนาด ๒๐x๒๐ ซม. หนาไม่น้อยกว่า ๑๔ มม.

จำนวน 1 ชั้น นำมายื่นต่อมหาวิทยาลัยการกีฬาแห่งชาติ วิทยาเขตกรุงเทพ เพื่อตรวจสอบ เปรียบเทียบให้ตรงกับความต้องการของมหาวิทยาลัยการกีฬาแห่งชาติ วิทยาเขตกรุงเทพ ในวันทำการถัดไป นับจากวันที่ยื่นเอกสารทางอิเล็กทรอนิกส์

๓. หลักฐานการยื่นข้อเสนอ

ผู้ยื่นข้อเสนอจะต้องเสนอเอกสารหลักฐานยื่นมาพร้อมกับการเสนอราคาทางระบบจัดซื้อจัดจ้างภาครัฐด้วยอิเล็กทรอนิกส์ โดยแยกเป็น ๒ ส่วน คือ

๓.๑ ส่วนที่ ๑ อย่างน้อยต้องมีเอกสารดังต่อไปนี้

- (๑) ในกรณีผู้ยื่นข้อเสนอเป็นนิติบุคคล
 - (ก) ห้างหุ้นส่วนสามัญหรือห้างหุ้นส่วนจำกัด ให้ยื่นสำเนาหนังสือรับรองการจดทะเบียนนิติบุคคล บัญชีรายชื่อหุ้นส่วนผู้จัดการ ผู้มีอำนาจควบคุม (ถ้ามี) พร้อมทั้งรับรองสำเนาถูกต้อง
 - (ข) บริษัทจำกัดหรือบริษัทมหาชนจำกัด ให้ยื่นสำเนาหนังสือรับรองการจดทะเบียนนิติบุคคล หนังสือบริคณห์สนธิ บัญชีรายชื่อกรรมการผู้จัดการ ผู้มีอำนาจควบคุม (ถ้ามี) และบัญชีผู้ถือหุ้นรายใหญ่ (ถ้ามี) พร้อมทั้งรับรองสำเนาถูกต้อง
 - (๒) ในกรณีผู้ยื่นข้อเสนอเป็นบุคคลธรรมดาหรือคณะบุคคลที่มีชื่อนิติบุคคล ให้ยื่นสำเนาบัตรประจำตัวประชาชนของผู้ยื่น ข้อเสนอข้อตกลงที่แสดงถึงการเข้าเป็นหุ้นส่วน (ถ้ามี) สำเนาบัตรประจำตัวประชาชนของผู้เป็นหุ้นส่วน หรือสำเนาหนังสือเดินทางของผู้เป็นหุ้นส่วนที่ได้ถือสัญชาติไทย พร้อมทั้งรับรองสำเนาถูกต้อง
 - (๓) ในกรณีผู้ยื่นข้อเสนอเป็นผู้ยื่นข้อเสนอร่วมกันในฐานะเป็นผู้ร่วมค้า ให้ยื่นสำเนาสัญญาของการเข้าร่วมค้า และเอกสารตามที่ระบุไว้ใน (๑) หรือ (๒) ของผู้ร่วมค้า แล้วแต่กรณี
 - (๔) เอกสารเพิ่มเติมอื่นๆ
 - (๔.๑) ผู้ยื่นข้อเสนอจะต้องจัดทำแผนการใช้พัสดุที่ผลิตภายในประเทศและแผนการใช้เหล็กที่ผลิตภายในประเทศ
 - (๔.๒) หนังสือรับรองการจดทะเบียน
 - (๕) บัญชีเอกสารส่วนที่ ๑ ทั้งหมดที่ได้ยื่นพร้อมกับการเสนอราคาทางระบบจัดซื้อจัดจ้างภาครัฐด้วยอิเล็กทรอนิกส์ ตามแบบในข้อ ๑.๗ (๑) โดยไม่ต้องแนบในรูปแบบ PDF File (Portable Document Format)

ทั้งนี้ เมื่อผู้ยื่นข้อเสนอดำเนินการแนบไฟล์เอกสารตามบัญชีเอกสารส่วนที่ ๑ ครบถ้วน ถูกต้องแล้ว ระบบจัดซื้อจัดจ้างภาครัฐด้วยอิเล็กทรอนิกส์จะสร้างบัญชีเอกสารส่วนที่ ๑ ตามแบบในข้อ ๑.๗ (๑) ให้โดยผู้ยื่นข้อเสนอไม่ต้องแนบบัญชีเอกสารส่วนที่ ๑ ดังกล่าวในรูปแบบ PDF File (Portable Document Format)

๓.๒ ส่วนที่ ๒ อย่างน้อยต้องมีเอกสารดังต่อไปนี้

- (๑) ในกรณีที่ผู้ยื่นข้อเสนอมอบอำนาจให้บุคคลอื่นกระทำการแทนให้แนบหนังสือมอบอำนาจซึ่งติดอากรแสตมป์ตามกฎหมาย โดยมีหลักฐานแสดงตัวตนของผู้มอบอำนาจและผู้รับมอบอำนาจ ทั้งนี้หากผู้รับมอบอำนาจเป็นบุคคลธรรมดาต้องเป็นผู้ที่บรรลุนิติภาวะตามกฎหมายแล้วเท่านั้น
- (๒) หลักประกันการเสนอราคา ตามข้อ ๕
- (๓) สำเนาหนังสือรับรองผลงานก่อสร้างพร้อมทั้งรับรองสำเนาถูกต้อง
- (๔) สำเนาสัญญาพร้อมรับรองสำเนาถูกต้อง
- (๕) เอกสารเพิ่มเติมอื่นๆ

(๕.๑) ผู้ยื่นข้อเสนอต้องมีผลงานก่อสร้างประเภทเดียวกันกับงานที่ประกวดราคาจ้าง ในวงเงินไม่น้อยกว่า ๑๔,๐๗๐,๐๐๐.๐๐ บาท (สิบสี่ล้านเจ็ดหมื่นบาทถ้วน) และเป็นสัญญาเดี่ยวที่ตรวจรับงานเป็นที่เสร็จสิ้นแล้ว

(๖) สำเนาใบขึ้นทะเบียนผู้ประกอบการวิสาหกิจขนาดกลางและขนาดย่อม (SMEs) (ถ้ามี)

(๗) บัญชีเอกสารส่วนที่ ๒ ทั้งหมดที่ได้ยื่นพร้อมกับการเสนอราคาทางระบบจัดซื้อจัดจ้างภาครัฐด้วยอิเล็กทรอนิกส์ตามแบบในข้อ ๑.๗ (๒) โดยไม่ต้องแนบในรูปแบบ PDF File (Portable Document Format)

ทั้งนี้ เมื่อผู้ยื่นข้อเสนอดำเนินการแนบไฟล์เอกสารตามบัญชีเอกสารส่วนที่ ๒ ครบถ้วนถูกต้องแล้ว ระบบจัดซื้อจัดจ้างภาครัฐด้วยอิเล็กทรอนิกส์จะสร้างบัญชีเอกสารส่วนที่ ๒ ตามแบบในข้อ ๑.๗ (๒) ให้โดยผู้ยื่นข้อเสนอไม่ต้องแนบบัญชีเอกสารส่วนที่ ๒ ดังกล่าวในรูปแบบ PDF File (Portable Document Format)

๔. การเสนอราคา

๔.๑ ผู้ยื่นข้อเสนอต้องยื่นข้อเสนอ และเสนอราคาทางระบบจัดซื้อจัดจ้างภาครัฐด้วยอิเล็กทรอนิกส์ตามที่กำหนดไว้ในเอกสารประกวดราคาอิเล็กทรอนิกส์นี้ โดยไม่มีเงื่อนไขใดๆ ทั้งสิ้น และจะต้องกรอกข้อความให้ถูกต้องครบถ้วน พร้อมทั้งหลักฐานแสดงตัวตนและทำการยืนยันตัวตนของผู้ยื่นข้อเสนอโดยไม่ต้องแนบบใบเสนอราคาในรูปแบบ PDF File (Portable Document Format)

๔.๒ ให้ผู้ยื่นข้อเสนอกรอกรายละเอียดการเสนอราคาในใบเสนอราคาตามแบบเอกสารประกวดราคาจ้างก่อสร้างด้วยวิธีประกวดราคาอิเล็กทรอนิกส์ (e-bidding) ข้อ ๑.๒ ให้ครบถ้วนโดยไม่ต้องยื่นใบแจ้งปริมาณงานและราคา และใบบัญชีรายการก่อสร้างในรูปแบบ PDF File (Portable Document Format)

ในการเสนอราคาให้เสนอราคาเป็นเงินบาทและเสนอราคาได้เพียงครั้งเดียวและราคาเดียว โดยเสนอราคารวม หรือราคาต่อหน่วย หรือราคาต่อรายการ ตามเงื่อนไขที่ระบุไว้ท้ายใบเสนอราคาให้ถูกต้อง ทั้งนี้ ราคารวมที่เสนอจะต้องตรงกันทั้งตัวเลขและตัวหนังสือ ถ้าตัวเลขและตัวหนังสือไม่ตรงกัน ให้ถือตัวหนังสือเป็นสำคัญ โดยคิดราคารวมทั้งสิ้นซึ่งรวมค่าภาษีมูลค่าเพิ่ม ภาษีอากรอื่น และค่าใช้จ่ายที่พึงระวังแล้ว

ราคาที่เสนอจะต้องเสนอกำหนดยื่นราคาไม่น้อยกว่า ๙๐ วัน ตั้งแต่วันเสนอราคาโดยภายในกำหนดยื่นราคา ผู้ยื่นข้อเสนอต้องรับผิดชอบราคาที่ตนได้เสนอไว้และจะถอนการเสนอราคามีได้

๔.๓ ผู้ยื่นข้อเสนอจะต้องเสนอกำหนดเวลาดำเนินการก่อสร้างแล้วเสร็จไม่เกิน ๑๘๐ วัน นับถัดจากวันลงนามในสัญญาจ้างหรือจากวันที่ได้รับหนังสือแจ้งจาก มหาวิทยาลัยการกีฬาแห่งชาติ วิทยาเขต กรุงเทพมหานคร ให้เริ่มทำงาน

๔.๔ ก่อนเสนอราคา ผู้ยื่นข้อเสนอควรตรวจสอบร่างสัญญา แบบรูป และรายการละเอียด ฯลฯ ให้ถี่ถ้วนและเข้าใจเอกสารประกวดราคาจ้างอิเล็กทรอนิกส์ทั้งหมดเสียก่อนที่จะตกลงยื่นข้อเสนอตามเงื่อนไขในเอกสารประกวดราคาจ้างอิเล็กทรอนิกส์

๔.๕ ผู้ยื่นข้อเสนอจะต้องยื่นข้อเสนอและเสนอราคาทางระบบจัดซื้อจัดจ้างภาครัฐด้วยอิเล็กทรอนิกส์ในวันที่ ๒๙ พฤศจิกายน ๒๕๖๕ ระหว่างเวลา ๐๘.๓๐ น. ถึง ๑๖.๓๐ น. และเวลาในการเสนอราคาให้ถือตามเวลาของระบบจัดซื้อจัดจ้างภาครัฐด้วยอิเล็กทรอนิกส์เป็นเกณฑ์

เมื่อพ้นกำหนดเวลายื่นข้อเสนอและเสนอราคาแล้ว จะไม่รับเอกสารการยื่นข้อเสนอและเสนอราคาใดๆ โดยเด็ดขาด

๔.๖ ผู้ยื่นข้อเสนอต้องจัดทำเอกสารสำหรับใช้ในการเสนอราคาในรูปแบบไฟล์เอกสารประเภท PDF File (Portable Document Format) โดยผู้ยื่นข้อเสนอต้องเป็นผู้รับผิดชอบตรวจสอบความครบถ้วนถูกต้อง และชัดเจนของเอกสาร PDF File ก่อนที่จะยืนยันการเสนอราคา แล้วจึงส่งข้อมูล (Upload) เพื่อเป็นการ

เสนอราคาให้แก่มหาวิทยาลัยการกีฬาแห่งชาติ วิทยาเขตกรุงเทพ ผ่านทางระบบจัดซื้อจัดจ้างภาครัฐด้วยอิเล็กทรอนิกส์

๔.๗ คณะกรรมการพิจารณาผลการประกวดราคาอิเล็กทรอนิกส์จะดำเนินการตรวจสอบคุณสมบัติของผู้ยื่นข้อเสนอแต่ละรายว่า เป็นผู้ยื่นข้อเสนอที่มีผลประโยชน์ร่วมกันกับผู้ยื่นข้อเสนอรายอื่นตามข้อ ๑.๖ (๑) หรือไม่ หากปรากฏว่าผู้ยื่นข้อเสนอรายใดเป็นผู้ยื่นข้อเสนอที่มีผลประโยชน์ร่วมกันกับผู้ยื่นข้อเสนอรายอื่น คณะกรรมการฯ จะตัดรายชื่อผู้ยื่นข้อเสนอราคาที่มีผลประโยชน์ร่วมกันนั้นออกจากการเป็นผู้ยื่นข้อเสนอ หากปรากฏต่อคณะกรรมการพิจารณาผลการประกวดราคาอิเล็กทรอนิกส์ว่า ก่อนหรือในขณะที่มีการพิจารณาข้อเสนอ มีผู้ยื่นข้อเสนอรายใดกระทำการอันเป็นการขัดขวางการแข่งขันอย่างเป็นธรรมตามข้อ ๑.๖ (๒) และคณะกรรมการฯ เชื่อว่ามีการกระทำอันเป็นการขัดขวางการแข่งขันอย่างเป็นธรรม คณะกรรมการฯ จะตัดรายชื่อผู้ยื่นข้อเสนอรายนี้ออกจากการเป็นผู้ยื่นข้อเสนอ และมหาวิทยาลัยการกีฬาแห่งชาติ วิทยาเขตกรุงเทพ จะพิจารณาลงโทษผู้ยื่นข้อเสนอดังกล่าวเป็นผู้ทำงาน เว้นแต่ มหาวิทยาลัยการกีฬาแห่งชาติ วิทยาเขตกรุงเทพ จะพิจารณาเห็นว่าผู้ยื่นข้อเสนอรายนั้น มิใช่เป็นผู้ริเริ่มให้มีการกระทำดังกล่าวและได้ให้ความร่วมมือเป็นประโยชน์ต่อการพิจารณาของมหาวิทยาลัยการกีฬาแห่งชาติ วิทยาเขตกรุงเทพ

๔.๘ ผู้ยื่นข้อเสนอจะต้องปฏิบัติ ดังนี้

- (๑) ปฏิบัติตามเงื่อนไขที่ระบุไว้ในเอกสารประกวดราคาอิเล็กทรอนิกส์
- (๒) ราคาที่เสนอจะต้องเป็นราคาที่รวมภาษีมูลค่าเพิ่ม และภาษีอื่นๆ (ถ้ามี)

รวมค่าใช้จ่ายทั้งปวงไว้ด้วยแล้ว

- (๓) ผู้ยื่นข้อเสนอจะต้องลงทะเบียนเพื่อเข้าสู่กระบวนการเสนอราคา ตามวัน เวลา

ที่กำหนด

- (๔) ผู้ยื่นข้อเสนอจะถอนการเสนอราคาที่เสนอแล้วไม่ได้

- (๕) ผู้ยื่นข้อเสนอต้องศึกษาและทำความเข้าใจในระบบและวิธีการเสนอราคาด้วยวิธี

ประกวดราคาอิเล็กทรอนิกส์ ของกรมบัญชีกลางที่แสดงไว้ในเว็บไซต์ www.gprocurement.go.th

๔.๙ ผู้ยื่นข้อเสนอที่เป็นผู้ชนะการเสนอราคาต้องจัดทำแผนการใช้พัสดุที่ผลิตภายในประเทศ และแผนการใช้เหล็กที่ผลิตภายในประเทศ โดยยื่นให้หน่วยงานของรัฐภายใน ๖๐ วัน นับถัดจากวันลงนามในสัญญา

๕. หลักประกันการเสนอราคา

ผู้ยื่นข้อเสนอต้องวางหลักประกันการเสนอราคาพร้อมกับการเสนอราคาทางระบบการจัดซื้อจัดจ้างภาครัฐด้วยอิเล็กทรอนิกส์ โดยใช้หลักประกันอย่างหนึ่งอย่างใดดังต่อไปนี้ จำนวน ๑,๕๐๗,๐๐๐.๐๐ บาท (หนึ่งล้านสี่แสนเจ็ดพันบาทถ้วน)

๕.๑ เช็คหรือตราพท์ที่ธนาคารเซ็นส่งจ่าย ซึ่งเป็นเช็คหรือตราพท์ลงวันที่ที่ใช้เช็คหรือตราพท์นั้นชำระต่อเจ้าหน้าที่ในวันที่ยื่นข้อเสนอ หรือก่อนวันนั้นไม่เกิน ๓ วันทำการ

๕.๒ หนังสือค้ำประกันอิเล็กทรอนิกส์ของธนาคารภายในประเทศตามแบบที่คณะกรรมการนโยบายกำหนด

๕.๓ พันธบัตรรัฐบาลไทย

๕.๔ หนังสือค้ำประกันของบริษัทเงินทุนหรือบริษัทเงินทุนหลักทรัพย์ที่ได้รับอนุญาตให้ประกอบกิจการเงินทุนเพื่อการพาณิชย์และประกอบธุรกิจค้ำประกันตามประกาศของธนาคารแห่งประเทศไทย ตามรายชื่อบริษัทเงินทุนที่ธนาคารแห่งประเทศไทยแจ้งเวียนให้ทราบ โดยอนุโลมให้ใช้ตามตัวอย่างหนังสือค้ำประกันของธนาคารที่คณะกรรมการนโยบายกำหนด

กรณีผู้ยื่นข้อเสนอ นำเช็คหรือตราพท์ที่ธนาคารส่งจ่ายหรือพันธบัตรรัฐบาลไทยหรือหนังสือค้ำประกันของบริษัทเงินทุนหรือบริษัทเงินทุนหลักทรัพย์ มาวางเป็นหลักประกันการเสนอราคาจะต้องส่งต้นฉบับเอกสารดังกล่าวมาให้มหาวิทยาลัยการกีฬาแห่งชาติ วิทยาเขตกรุงเทพตรวจสอบความถูกต้องในวันที่ ๒ ธันวาคม

๒๕๖๕ ระหว่างเวลา ๐๘.๓๐ น. ถึง ๑๖.๓๐ น.

กรณีที่ยื่นข้อเสนอที่ยื่นข้อเสนอในรูปแบบของ "กิจการร่วมค้า" ประสงค์จะใช้หนังสือคำ
ประกันอิเล็กทรอนิกส์ของธนาคารในประเทศเป็นหลักประกันการเสนอราคาให้ระบุชื่อผู้เข้าร่วมค้ารายที่สัญญาร่วมค้า
กำหนดให้เป็นผู้เข้ายื่นข้อเสนอกับหน่วยงานของรัฐเป็นผู้ยื่นข้อเสนอ

หลักประกันการเสนอราคาตามข้อนี้ มหาวิทยาลัยการกีฬาแห่งชาติ วิทยาเขตกรุงเทพมหานครจะคืนให้
ผู้ยื่นข้อเสนอหรือผู้ค้าประกันภายใน ๑๕ วัน นับถัดจากวันที่มหาวิทยาลัยการกีฬาแห่งชาติ วิทยาเขตกรุงเทพได้
พิจารณาเห็นชอบรายงานผลคัดเลือกผู้ชนะการประกวดราคาเรียบร้อยแล้ว เว้นแต่ผู้ยื่นข้อเสนอรายที่คัดเลือกไว้ซึ่ง
เสนอราคาต่ำสุดหรือได้คะแนนรวมสูงสุดไม่เกิน ๓ ราย ให้คืนได้ต่อเมื่อได้ทำสัญญาหรือข้อตกลง หรือผู้ยื่นข้อเสนอ
ได้พ้นจากข้อผูกพันแล้ว

การคืนหลักประกันการเสนอราคา ไม่ว่าในกรณีใด ๆ จะคืนให้โดยไม่มีดอกเบี้ย

๖. หลักเกณฑ์และสิทธิในการพิจารณา

๖.๑ การพิจารณาผลการยื่นข้อเสนอประกวดราคาอิเล็กทรอนิกส์ครั้งนี้ มหาวิทยาลัย
การกีฬาแห่งชาติ วิทยาเขตกรุงเทพ จะพิจารณาตัดสินโดยใช้หลักเกณฑ์ ราคา

๖.๒ การพิจารณาผู้ชนะการยื่นข้อเสนอ

กรณีใช้หลักเกณฑ์ราคาในการพิจารณาผู้ชนะการยื่นข้อเสนอ มหาวิทยาลัยการกีฬา
แห่งชาติ วิทยาเขตกรุงเทพ จะพิจารณาจาก ราคารวม

๖.๓ หากผู้ยื่นข้อเสนอรายใดมีคุณสมบัติไม่ถูกต้องตามข้อ ๒ หรือยื่นหลักฐานการยื่น
ข้อเสนอไม่ถูกต้อง หรือไม่ครบถ้วนตามข้อ ๓ หรือยื่นข้อเสนอไม่ถูกต้องตามข้อ ๔ แล้ว คณะกรรมการพิจารณาผล
การประกวดราคาอิเล็กทรอนิกส์จะไม่รับพิจารณาข้อเสนอของผู้ยื่นข้อเสนอรายนั้น เว้นแต่ผู้ยื่นข้อเสนอรายใดเสนอ
เอกสารทางเทคนิคหรือรายละเอียดคุณลักษณะเฉพาะของพัสดุที่จะจ้างไม่ครบถ้วน หรือเสนอรายละเอียดแตกต่างไป
จากเงื่อนไขที่มหาวิทยาลัยการกีฬาแห่งชาติ วิทยาเขตกรุงเทพกำหนดไว้ในประกาศและเอกสารประกวดราคา
อิเล็กทรอนิกส์ ในส่วนที่มีสาระสำคัญและความแตกต่างนั้น ไม่มีผลทำให้เกิดการได้เปรียบเสียเปรียบต่อผู้ยื่น
ข้อเสนอรายอื่น หรือเป็นการผิดพลาดเล็กน้อย คณะกรรมการฯ อาจพิจารณาผ่อนปรนการตัดสินสิทธิผู้ยื่นข้อเสนอราย
นั้น

๖.๔ มหาวิทยาลัยการกีฬาแห่งชาติ วิทยาเขตกรุงเทพสงวนสิทธิ์ไม่พิจารณาข้อเสนอของผู้ยื่น
ข้อเสนอโดยไม่มีการผ่อนผัน ในกรณีดังต่อไปนี้

(๑) ไม่ปรากฏชื่อผู้ยื่นข้อเสนอรายนั้นในบัญชีรายชื่อผู้รับเอกสารประกวดราคา
อิเล็กทรอนิกส์ทางระบบจัดซื้อจัดจ้างด้วยอิเล็กทรอนิกส์ หรือบัญชีรายชื่อผู้ซื้อเอกสารประกวดราคาอิเล็กทรอนิกส์
ทางระบบจัดซื้อจัดจ้างด้วยอิเล็กทรอนิกส์ ของมหาวิทยาลัยการกีฬาแห่งชาติ วิทยาเขตกรุงเทพ

(๒) ไม่กรอกชื่อผู้ยื่นข้อเสนอในการเสนอราคาทางระบบจัดซื้อจัดจ้างด้วย
อิเล็กทรอนิกส์

(๓) เสนอรายละเอียดแตกต่างไปจากเงื่อนไขที่กำหนดในเอกสารประกวดราคา
อิเล็กทรอนิกส์ที่เป็นสาระสำคัญ หรือมีผลทำให้เกิดความได้เปรียบเสียเปรียบแก่ผู้ยื่นข้อเสนอรายอื่น

๖.๕ ในการตัดสินการประกวดราคาอิเล็กทรอนิกส์หรือในการทำสัญญา คณะกรรมการ
พิจารณาผลการประกวดราคาอิเล็กทรอนิกส์หรือมหาวิทยาลัยการกีฬาแห่งชาติ วิทยาเขตกรุงเทพ มีสิทธิให้ผู้ยื่น
ข้อเสนอชี้แจงข้อเท็จจริงเพิ่มเติมได้ มหาวิทยาลัยการกีฬาแห่งชาติ วิทยาเขตกรุงเทพมีสิทธิที่จะไม่รับข้อเสนอ ไม่รับ
ราคา หรือไม่ทำสัญญา หากข้อเท็จจริงดังกล่าวไม่เหมาะสมหรือไม่ถูกต้อง

๖.๖ มหาวิทยาลัยการกีฬาแห่งชาติ วิทยาเขตกรุงเทพทรงไว้ซึ่งสิทธิที่จะไม่รับราคาต่ำสุด
หรือราคาหนึ่งราคาใด หรือราคาที่เสนอทั้งหมดก็ได้ และอาจพิจารณาเลือกจ้างในจำนวน หรือขนาด หรือเฉพาะ
รายการหนึ่งรายการใด หรืออาจจะยกเลิก การประกวดราคาอิเล็กทรอนิกส์โดยไม่พิจารณาจัดจ้างเลยก็ได้ สุดแต่จะ

พิจารณา ทั้งนี้ เพื่อประโยชน์ของทางราชการเป็นสำคัญ และให้ถือว่า การตัดสินใจของมหาวิทยาลัยการกีฬาแห่งชาติ วิทยาเขตกรุงเทพเป็นเด็ดขาดผู้ยื่นข้อเสนอจะเรียกร้องค่าใช้จ่าย หรือค่าเสียหายใดๆ มิได้ รวมทั้ง มหาวิทยาลัยการกีฬาแห่งชาติ วิทยาเขตกรุงเทพจะพิจารณายกเลิกการประกวดราคาอิเล็กทรอนิกส์และลงโทษผู้ยื่นข้อเสนอเป็นผู้ที่ทำงาน ไม่ว่าจะเป็นผู้ยื่นข้อเสนอที่ได้รับการคัดเลือกหรือไม่ก็ตาม หากมีเหตุที่เชื่อถือได้ว่าผู้ยื่นข้อเสนอกระทำการ โดยไม่สุจริต เช่น การเสนอเอกสารอันเป็นเท็จ หรือใช้ชื่อบุคคลธรรมดา หรือนิติบุคคลอื่นมาเสนอราคาแทน เป็นต้น

ในกรณีที่ผู้ยื่นข้อเสนอรายที่เสนอราคาต่ำสุด เสนอราคาต่ำจนคาดหมายได้ว่าไม่อาจ ดำเนินงานตามเอกสารประกวดราคาอิเล็กทรอนิกส์ได้ คณะกรรมการพิจารณาผลการประกวดราคาอิเล็กทรอนิกส์ หรือมหาวิทยาลัยการกีฬาแห่งชาติ วิทยาเขตกรุงเทพ จะให้ผู้ยื่นข้อเสนอที่ชนะและแสดงหลักฐานที่ทำให้เชื่อได้ว่า ผู้ยื่นข้อเสนอสามารถดำเนินงานตามเอกสารประกวดราคาอิเล็กทรอนิกส์ให้เสร็จสมบูรณ์ หากคำชี้แจงไม่เป็นที่รับฟัง ได้ มหาวิทยาลัยการกีฬาแห่งชาติ วิทยาเขตกรุงเทพ มีสิทธิที่จะไม่รับข้อเสนอหรือไม่รับราคาของผู้ยื่นข้อเสนอรายนั้น ทั้งนี้ผู้ยื่นข้อเสนอดังกล่าวไม่มีสิทธิเรียกร้องค่าใช้จ่ายหรือค่าเสียหายใดๆ จากมหาวิทยาลัยการกีฬาแห่งชาติ วิทยาเขต กรุงเทพ

๖.๗ ก่อนลงนามในสัญญา มหาวิทยาลัยการกีฬาแห่งชาติ วิทยาเขตกรุงเทพ อาจประกาศ ยกเลิกการประกวดราคาอิเล็กทรอนิกส์ หากปรากฏว่ามีการกระทำที่เข้าลักษณะผู้ยื่นข้อเสนอที่ชนะการประกวดราคา หรือที่ได้รับการคัดเลือกมีผลประโยชน์ร่วมกัน หรือมีส่วนได้เสียกับผู้ยื่นข้อเสนอรายอื่น หรือขัดขวางการแข่งขัน อย่างเป็นธรรม หรือสมยอมกันกับผู้ยื่นข้อเสนอรายอื่น หรือเจ้าหน้าที่ในการเสนอราคา หรือสื่อว่ากระทำการทุจริต อื่นใดในการเสนอราคา

๖.๘ หากผู้ยื่นข้อเสนอซึ่งเป็นผู้ประกอบการ SMEs เสนอราคาสูงกว่าราคาต่ำสุดของผู้ยื่น ข้อเสนอรายอื่นที่ไม่เกินร้อยละ ๑๐ ให้หน่วยงานของรัฐจัดซื้อจัดจ้างจากผู้ประกอบการ SMEs ดังกล่าว โดยจัด เรียงลำดับผู้ยื่นข้อเสนอซึ่งเป็นผู้ประกอบการ SMEs ซึ่งเสนอราคาสูงกว่าราคาต่ำสุดของผู้ยื่นข้อเสนอรายอื่นไม่เกิน ร้อยละ ๑๐ ที่จะเรียกมาทำสัญญาไม่เกิน ๓ ราย

ผู้ยื่นข้อเสนอที่เป็นกิจการร่วมค้าที่จะได้สิทธิตามวรรคหนึ่ง ผู้เข้าร่วมค้าทุกรายจะต้อง เป็นผู้ประกอบการ SMEs

๖.๙ หากผู้ยื่นข้อเสนอซึ่งมิใช่ผู้ประกอบการ SMEs แต่เป็นบุคคลธรรมดาที่ถือสัญชาติไทย หรือนิติบุคคลที่จัดตั้งขึ้นตามกฎหมายไทยเสนอราคาสูงกว่าราคาต่ำสุดของผู้ยื่นข้อเสนอซึ่งเป็นบุคคลธรรมดาที่มีได้ถือ สัญชาติไทยหรือนิติบุคคลที่จัดตั้งขึ้นตามกฎหมายของต่างประเทศไม่เกินร้อยละ ๓ ให้หน่วยงานของรัฐจัดซื้อหรือ จัดจ้างจากผู้ยื่นข้อเสนอซึ่งเป็นบุคคลธรรมดาที่ถือสัญชาติไทยหรือนิติบุคคลที่จัดตั้งขึ้นตามกฎหมายไทยดังกล่าว

ผู้ยื่นข้อเสนอที่เป็นกิจการร่วมค้าที่จะได้สิทธิตามวรรคหนึ่ง ผู้เข้าร่วมค้าทุกรายจะต้อง เป็นผู้ประกอบการที่เป็นบุคคลธรรมดาที่ถือสัญชาติไทยหรือนิติบุคคลที่จัดตั้งขึ้นตามกฎหมายไทย

๗. การทำสัญญาจ้างก่อสร้าง

ผู้ชนะการประกวดราคาอิเล็กทรอนิกส์จะต้องทำสัญญาจ้างตามแบบสัญญา ดังระบุในข้อ ๑.๓ หรือทำข้อตกลงเป็นหนังสือกับมหาวิทยาลัยการกีฬาแห่งชาติ วิทยาเขตกรุงเทพ ภายใน ๗ วัน นับถัดจากวันที่ ได้รับแจ้ง และจะต้องวางหลักประกันสัญญาเป็นจำนวนเงินเท่ากับร้อยละ ๕ ของราคาค่าจ้างที่ประกวดราคา อิเล็กทรอนิกส์ ให้มหาวิทยาลัยการกีฬาแห่งชาติ วิทยาเขตกรุงเทพยึดถือไว้ในขณะทำสัญญาโดยใช้หลักประกันอย่าง หนึ่งอย่างใด ดังต่อไปนี้

๗.๑ เงินสด

๗.๒ เช็คหรือตราพท์ที่ธนาคารเซ็นสั่งจ่าย ซึ่งเป็นเช็คหรือตราพท์ลงวันที่ที่ใช้เช็คหรือตราพท์ นั้น ชำระต่อเจ้าหน้าที่ในวันทำสัญญา หรือก่อนวันนั้นไม่เกิน ๓ วันทำการ

๗.๓ หนังสือค้ำประกันของธนาคารภายในประเทศ ตามตัวอย่างที่คณะกรรมการนโยบาย กำหนด ดังระบุในข้อ ๑.๔ (๒) หรือจะเป็นหนังสือค้ำประกันอิเล็กทรอนิกส์ตามวิธีการที่กรมบัญชีกลางกำหนด

๗.๔ หนังสือค้ำประกันของบริษัทเงินทุน หรือบริษัทเงินทุนหลักทรัพย์ที่ได้รับอนุญาตให้ประกอบกิจการเงินทุนเพื่อการพาณิชย์และประกอบธุรกิจค้ำประกันตามประกาศของธนาคารแห่งประเทศไทย ตามรายชื่อบริษัทเงินทุนที่ธนาคารแห่งประเทศไทยแจ้งเวียนให้ทราบ โดยอนุโลมให้ใช้ตามตัวอย่างหนังสือค้ำประกันของธนาคารที่คณะกรรมการนโยบายกำหนด ดังระบุในข้อ ๑.๔ (๒)

๗.๕ พันธบัตรรัฐบาลไทย

หลักประกันนี้จะคืนให้ โดยไม่มีดอกเบี้ยภายใน ๑๕ วันนับถัดจากวันที่ผู้ชนะการประกวดราคาอิเล็กทรอนิกส์ (ผู้รับจ้าง) พ้นจากข้อผูกพันตามสัญญาจ้างแล้ว

๘. ค่าจ้างและการจ่ายเงิน

มหาวิทยาลัยการกีฬาแห่งชาติ วิทยาเขตกรุงเทพจะจ่ายค่าจ้างซึ่งได้รวมภาษีมูลค่าเพิ่มตลอดจนภาษีอื่น ๆ และค่าใช้จ่ายที่ส่งแล้ว โดยถือราคาเหมารวมเป็นเกณฑ์ และกำหนดการจ่ายเงินเป็นจำนวน ๔ งวด ดังนี้

งวดที่ ๑ เป็นจำนวนเงินในอัตราร้อยละ ๑๕ ของค่าจ้าง เมื่อผู้รับจ้างได้ปฏิบัติงาน

- งานปรับพื้นที่เดิมลอกหญ้าพร้อมขนย้ายไปฝังกลบตามจุดที่มหาวิทยาลัยการกีฬาแห่งชาติ วิทยาเขตกรุงเทพ กำหนด แล้วเสร็จ

- วางระบบท่อระบายน้ำ HDPE ภายในสนาม แล้วเสร็จ

- งานรื้อพื้นลู่วางสังเคราะห์ พร้อมขนย้ายไปฝังกลบตามจุดที่มหาวิทยาลัยการกีฬาแห่งชาติ วิทยาเขตกรุงเทพ กำหนด แล้วเสร็จภายใน ๔๕ วัน

งวดที่ ๒ เป็นจำนวนเงินในอัตราร้อยละ ๒๐ ของค่าจ้าง เมื่อผู้รับจ้างได้ปฏิบัติงาน

- งานซ่อมปรับระดับผิวพื้นแอสฟัลท์ติก แล้วเสร็จ

- งานลงทรายสำหรับปลูกหญ้า หนา ๑๕ ซม. แล้วเสร็จ- งานติดตั้งระบบรดน้ำภายในสนาม แล้วเสร็จ ให้แล้วเสร็จภายใน ๔๐ วัน

งวดที่ ๓ เป็นจำนวนเงินในอัตราร้อยละ ๑๕ ของค่าจ้าง เมื่อผู้รับจ้างได้ปฏิบัติงาน

- งานปูแผ่นพรมทอหญ้าเทียมเสริมความแข็งแรงรากหญ้าจริง (Carpet Hybrid) ภายในสนามฟุตบอลแล้วเสร็จ

- งานลงทราย Top Soil หนา ๔ ซม. แล้วเสร็จ

- งานปลูกหญ้าจริง สนามฟุตบอล แล้วเสร็จ ให้แล้วเสร็จภายใน ๕๕ วัน

งวดที่ ๔ งวดสุดท้าย เป็นจำนวนเงินในอัตราร้อยละ ๕๐ ของค่าจ้าง

- ติดตั้งระบบไฟฟ้าส่องสนาม แล้วเสร็จ

- งานลู่วางสังเคราะห์ พร้อมตีเส้นลู่วางและลาน แล้วเสร็จ

- งานซ่อมแซมทำเพิ่มเติมส่วนที่เสียหายโดยรอบและทาสีกันสนิมฝารางระบายน้ำแล้วเสร็จ เมื่อผู้รับจ้างได้ปฏิบัติงานทั้งหมด ให้แล้วเสร็จเรียบร้อยตามสัญญาหรือข้อตกลงจ้างเป็นหนังสือ รวมทั้งทำสถานที่ก่อสร้างให้สะอาดเรียบร้อย รวมทั้งชำระค่าน้ำประปาและค่าไฟฟ้าให้กับมหาวิทยาลัยการกีฬาแห่งชาติ วิทยาเขตกรุงเทพ แล้วเสร็จภายใน ๑๘๐ วัน

๙. อัตราค่าปรับ

ค่าปรับตามสัญญาจ้างแนบท้ายเอกสารประกวดราคาอิเล็กทรอนิกส์นี้ หรือข้อตกลงจ้างเป็นหนังสือจะกำหนด ดังนี้

๙.๑ กรณีที่ผู้รับจ้างนำงานที่รับจ้างไปจ้างช่วงให้ผู้อื่นทำอีกทอดหนึ่งโดยไม่ได้รับอนุญาตจากมหาวิทยาลัยการกีฬาแห่งชาติ วิทยาเขตกรุงเทพ จะกำหนดค่าปรับสำหรับการฝ่าฝืนดังกล่าวเป็นจำนวนร้อยละ ๑๐.๐๐ ของวงเงินของงานจ้างช่วงนั้น

๙.๒ กรณีที่ผู้รับจ้างปฏิบัติผิดสัญญาจ้างก่อสร้าง นอกเหนือจากข้อ ๙.๑ จะกำหนดค่าปรับเป็นรายวันเป็นจำนวนเงินตายตัวในอัตราร้อยละ ๐.๑๐ ของราคางานจ้าง

๑๐. การรับประกันความชำรุดบกพร่อง

ผู้ชนะการประกวดราคาอิเล็กทรอนิกส์ซึ่งได้ทำสัญญาจ้าง ตามแบบ ดังระบุในข้อ ๑.๓ หรือ ข้อตกลงจ้างเป็นหนังสือแล้วแต่กรณี จะต้องรับประกันความชำรุดบกพร่องของงานจ้างที่เกิดขึ้นภายในระยะเวลาไม่น้อยกว่า ๒ ปี นับถัดจากวันที่มหาวิทยาลัยการกีฬาแห่งชาติ วิทยาเขตกรุงเทพฯ ได้รับมอบงาน โดยต้องบริหารจัดการซ่อมแซมแก้ไขให้ใช้งานได้ดีดังเดิมภายใน ๑๕ วัน นับถัดจากวันที่ได้รับแจ้งความชำรุดบกพร่อง

๑๑. ข้อเสนอสิทธิในการยื่นข้อเสนอละอื่น ๆ

๑๑.๑ เงินค่าจ้างสำหรับงานจ้างครั้งนี้ ได้มาจากเงินงบประมาณประจำปี พ.ศ. ๒๕๖๖ การลงนามในสัญญาจะกระทำต่อเมื่อ มหาวิทยาลัยการกีฬาแห่งชาติ วิทยาเขตกรุงเทพฯ ได้รับอนุมัติเงินค่าก่อสร้างจากเงินงบประมาณประจำปี พ.ศ. ๒๕๖๖

๑๑.๒ เมื่อมหาวิทยาลัยการกีฬาแห่งชาติ วิทยาเขตกรุงเทพฯ ได้คัดเลือกผู้ยื่นข้อเสนอรายใดให้เป็นผู้รับจ้าง และได้ตกลงจ้าง ตามการประกวดราคาอิเล็กทรอนิกส์แล้ว ถ้าผู้รับจ้างจะต้องส่งหรือนำสิ่งของมาเพื่องานจ้างดังกล่าวเข้ามาจากต่างประเทศ และของนั้นต้องนำเข้ามาโดยทางเรือในเส้นทางที่มีเรือไทยเดินอยู่ และสามารถให้บริการรับขนได้ตามที่รัฐมนตรีว่าการกระทรวงคมนาคมประกาศกำหนด ผู้ยื่นข้อเสนอซึ่งเป็นผู้รับจ้างจะต้องปฏิบัติตามกฎหมายว่าด้วยการส่งเสริมการพาณิชย์ ดังนี้

(๑) แจกการส่งหรือนำสิ่งของดังกล่าวเข้ามาจากต่างประเทศต่อกรมเจ้าท่า ภายใน ๗ วัน นับตั้งแต่วันที่ผู้รับจ้างส่งหรือซื้อของจากต่างประเทศ เว้นแต่เป็นของที่รัฐมนตรีว่าการกระทรวงคมนาคมประกาศยกเว้นให้บรรทุกโดยเรืออื่นได้

(๒) จัดการให้สิ่งของดังกล่าวบรรทุกโดยเรือไทย หรือเรือที่มีสิทธิเช่นเดียวกับเรือไทย จากต่างประเทศมายังประเทศไทย เว้นแต่จะได้รับอนุญาตจากกรมเจ้าท่า ให้บรรทุกสิ่งของนั้น โดยเรืออื่นที่มีเรือไทย ซึ่งจะต้องได้รับอนุญาตเช่นนั้นก่อนบรรทุกของลงเรืออื่น หรือเป็นของที่รัฐมนตรีว่าการกระทรวงคมนาคมประกาศยกเว้นให้บรรทุกโดยเรืออื่น

(๓) ในกรณีที่ไม่มีปฏิบัติตาม (๑) หรือ (๒) ผู้รับจ้างจะต้องรับผิดชอบตามกฎหมายว่าด้วยการส่งเสริมการพาณิชย์

๑๑.๓ ผู้ยื่นข้อเสนอซึ่งมหาวิทยาลัยการกีฬาแห่งชาติ วิทยาเขตกรุงเทพฯ ได้คัดเลือกแล้ว ไม่ไปทำสัญญาหรือข้อตกลงจ้างเป็นหนังสือภายในเวลาที่กำหนดดังระบุไว้ในข้อ ๗ มหาวิทยาลัยการกีฬาแห่งชาติ วิทยาเขตกรุงเทพฯ จะรับหลักประกันการยื่นข้อเสนอ หรือเรียกร่องจากผู้ออกหนังสือค้ำประกัน การยื่นข้อเสนอทันที และอาจพิจารณาเรียกมัดให้ขาดใช้ความเสียหายอื่น (ถ้ามี) รวมทั้งจะพิจารณาให้เป็นผู้ที่ทำงาน ตามระเบียบกระทรวงการคลังว่าด้วยการจัดซื้อจัดจ้างและการบริหารพัสดุภาครัฐ

๑๑.๔ มหาวิทยาลัยการกีฬาแห่งชาติ วิทยาเขตกรุงเทพฯ สงวนสิทธิ์ที่จะแก้ไขเพิ่มเติมเงื่อนไขหรือข้อกำหนดในแบบสัญญาหรือข้อตกลงจ้างเป็นหนังสือให้เป็นไปตามความเห็นของสำนักงานอัยการสูงสุด (ถ้ามี)

๑๑.๕ ในกรณีที่เอกสารแนบท้ายเอกสารประกวดราคาอิเล็กทรอนิกส์นี้ มีความขัดหรือแย้งกัน ผู้ยื่นข้อเสนอจะต้องปฏิบัติตามคำวินิจฉัยของมหาวิทยาลัยการกีฬาแห่งชาติ วิทยาเขตกรุงเทพฯ คำวินิจฉัยดังกล่าวให้ถือเป็นที่สุด และผู้ยื่นข้อเสนอไม่มีสิทธิเรียกร้องค่าใช้จ่ายใดๆ เพิ่มเติม

๑๑.๖ มหาวิทยาลัยการกีฬาแห่งชาติ วิทยาเขตกรุงเทพฯ อาจประกาศยกเลิกการจัดจ้างในกรณีต่อไปนี้ได้ โดยที่ผู้ยื่นข้อเสนอจะเรียกร้องค่าเสียหายใดๆ จากมหาวิทยาลัยการกีฬาแห่งชาติ วิทยาเขตกรุงเทพฯ ไม่ได้

(๑) มหาวิทยาลัยการกีฬาแห่งชาติ วิทยาเขตกรุงเทพฯ ไม่ได้รับการจัดสรรเงินที่จะใช้ในการจัดจ้างหรือได้รับจัดสรรแต่ไม่เพียงพอที่จะทำการจัดจ้างครั้งนี้ต่อไป

(๒) มีการกระทำที่เข้าลักษณะผู้ยื่นข้อเสนอที่ชนะการจัดจ้างหรือที่ได้รับการคัดเลือก มีผลประโยชน์ร่วมกัน หรือมีส่วนได้เสียกับผู้ยื่นข้อเสนอรายอื่น หรือขัดขวางการแข่งขันอย่างเป็นธรรมหรือสมยอมกันกับผู้ยื่นข้อเสนอรายอื่น หรือเจ้าหน้าที่ในการเสนอราคา หรือถือว่ากระทำการทุจริตอื่นใดในการเสนอราคา

(๓) การทำการจัดจ้างครั้งนี้ต่อไปอาจก่อให้เกิดความเสียหายแก่มหาวิทยาลัยการกีฬาแห่งชาติ วิทยาเขตกรุงเทพ หรือกระทบต่อประโยชน์สาธารณะ

(๔) กรณีอื่นในทำนองเดียวกับ (๑) (๒) หรือ (๓) ตามที่กำหนดในกฎกระทรวงซึ่งออกตามความในกฎหมายว่าด้วยการจัดซื้อจัดจ้างและการบริหารพัสดุภาครัฐ

๑๒. การปรับราคาค่างานก่อสร้าง

การปรับราคาค่างานก่อสร้างตามสูตรการปรับราคาดังระบุในข้อ ๑.๕ จะนำมาใช้ในกรณีที่ค่างานก่อสร้างลดลงหรือเพิ่มขึ้น โดยวิธีการต่อไปนี้

ตามเงื่อนไข หลักเกณฑ์ สูตรและวิธีคำนวณที่ใช้กับสัญญาแบบปรับราคาได้ตามมติคณะรัฐมนตรี เมื่อวันที่ ๒๒ สิงหาคม ๒๕๓๒ เรื่อง การพิจารณาช่วยเหลือผู้ประกอบการอาชีพงานก่อสร้าง ตามหนังสือสำนักเลขาธิการคณะรัฐมนตรี ที่ นร ๐๒๐๓/ว ๑๐๙ ลงวันที่ ๒๔ สิงหาคม ๒๕๓๒

สูตรการปรับราคา (สูตรค่า K) จะต้องคงที่ที่ระดับที่กำหนดไว้ในวันแล้วเสร็จตามที่กำหนดไว้ในสัญญา หรือภายในระยะเวลาที่มหาวิทยาลัยการกีฬาแห่งชาติ วิทยาเขตกรุงเทพได้ขยายออกไป โดยจะใช้สูตรของทางราชการที่ได้ระบุในข้อ ๑.๕

๑๓. มาตรฐานฝีมือช่าง

เมื่อมหาวิทยาลัยการกีฬาแห่งชาติ วิทยาเขตกรุงเทพได้คัดเลือกผู้ยื่นข้อเสนอรายใดให้เป็นผู้รับจ้างและได้ตกลงจ้างก่อสร้างตามประกาศนี้แล้ว ผู้ยื่นข้อเสนอจะต้องตกลงว่าในการปฏิบัติงานก่อสร้างดังกล่าว ผู้ยื่นข้อเสนอจะต้องมีและใช้ช่างฝีมือผู้ผ่านการทดสอบมาตรฐานฝีมือจากสถาบันของทางราชการหรือผู้มีวุฒิปริญญา ปวช. ปวส. และ ปวท. หรือเทียบเท่าจากสถาบันการศึกษาที่ ก.พ. รับรองให้เข้ารับราชการได้ ในอัตราไม่ต่ำกว่าร้อยละ ๑๐ ของแต่ละสาขาช่าง แต่ต้องมีวิศวกรและช่างจำนวนอย่างน้อย ๑ คน ในแต่ละสาขา ดังต่อไปนี้ หรือผู้มีวุฒิปริญญา ปวช. ปวส. และปวท. หรือเทียบเท่าจากสถาบันการศึกษาที่ ก.พ. รับรองให้เข้ารับราชการได้

๑๓.๑ ภาควิศวกรโยธา

๑๓.๒ ภาควิศวกรไฟฟ้า

๑๓.๓ ช่างโยธา หรือช่างก่อสร้าง คุณวุฒิขั้นต่ำ ประกาศนียบัตรวิชาชีพชั้นสูง (ปวส.)

๑๓.๔ ช่างไฟฟ้า หรืออิเล็กทรอนิกส์ คุณวุฒิขั้นต่ำ ประกาศนียบัตรวิชาชีพชั้นสูง (ปวส.)

๑๔. การปฏิบัติตามกฎหมายและระเบียบ

ในระหว่างระยะเวลาการก่อสร้าง ผู้ยื่นข้อเสนอที่ได้รับการคัดเลือกให้เป็นผู้รับจ้างต้องปฏิบัติตามหลักเกณฑ์ที่กฎหมายและระเบียบได้กำหนดไว้โดยเคร่งครัด

๑๕. การประเมินผลการปฏิบัติงานของผู้ประกอบการ

มหาวิทยาลัยการกีฬาแห่งชาติ วิทยาเขตกรุงเทพ สามารถนำผลการปฏิบัติงานแล้วเสร็จตามสัญญาของผู้ยื่นข้อเสนอที่ได้รับการคัดเลือกให้เป็นผู้รับจ้างเพื่อนำมาประเมินผลการปฏิบัติงานของผู้ประกอบการ

ทั้งนี้ หากผู้ยื่นข้อเสนอที่ได้รับการคัดเลือกไม่ผ่านเกณฑ์ที่กำหนดจะถูกระงับการยื่นข้อเสนอหรือทำสัญญากับมหาวิทยาลัยการกีฬาแห่งชาติ วิทยาเขตกรุงเทพ ไว้ชั่วคราว

มหาวิทยาลัยการกีฬาแห่งชาติ วิทยาเขตกรุงเทพ

๑๑ พฤศจิกายน ๒๕๖๕



บันทึกข้อความ

งานพิธีการและเอกสาร
ที่: 31
วันที่: 26 พ.ค. 65
เวลา: 15.40 น.

ส่วนราชการ สำนักงานรองอธิการบดีฯ ฝ่ายบริหาร งานโยธา

ที่ กก.๐๕๐๖.๐๒๐๘/๕๓ วันที่ ๒๖ ตุลาคม ๒๕๖๕

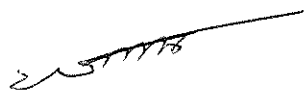
เรื่อง ขออนุมัติแบบบูรณาการและแบบประมาณราคากลางงานปรับปรุงสนามฟุตบอลพร้อมลู่วิ่งสังเคราะห์และไฟส่องสนาม

เรียน รองอธิการบดีมหาวิทยาลัยการกีฬาแห่งชาติ ประจำวิทยาเขตกรุงเทพ

ด้วย มหาวิทยาลัยการกีฬาแห่งชาติ วิทยาเขตกรุงเทพ มีความประสงค์ที่จะปรับปรุงสนามฟุตบอลพร้อมลู่วิ่งสังเคราะห์และไฟส่องสนาม ตามที่ได้งบประมาณรายจ่ายประจำปีงบประมาณ พ.ศ. ๒๕๖๖ นั้น

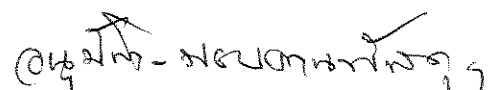
งานโยธา จึงได้ดำเนินการลงสำรวจพื้นที่สนามฟุตบอล พร้อมนี้งานโยธาจึงได้แนบรายละเอียดแบบบูรณาการพร้อมแบบประมาณราคากลางงานปรับปรุงสนามฟุตบอลพร้อมลู่วิ่งสังเคราะห์และไฟส่องสนาม ด้วยวงเงินงบประมาณ ๒๘,๑๔๐,๐๐๐.๐๐ บาท (ยี่สิบแปดล้านหนึ่งแสนสี่หมื่นบาทถ้วน)

จึงเรียนมาเพื่อโปรดพิจารณา



 (นายพีรวัฒน์ โพธิ์ซี)
 นายช่างโยธาปฏิบัติงาน

เรียน รองอธิการบดี
 เพื่อโปรด
 1. พิจารณา
 2. อนุมัติ/เห็นชอบ/เห็นควร


 ๒๖ ต.ค. ๖๕


 อ.พีรวัฒน์ - รองอธิการบดี
 จ.กีฬาเขตกรุงเทพ
 ๒๖ ต.ค. ๖๕

เรียน รองอธิการบดี
 เพื่อโปรดพิจารณาอนุมัติ
 (ส่วน ๖๖ (นงคท.))
 เป็นเงิน ๒๘,๑๔๐,๐๐๐ บาท


 (ผู้ช่วยศาสตราจารย์ ดร.วิทยา อิมพรัพงษ์พันธุ์)
 ผู้ช่วยอธิการบดีฝ่ายแผนและพัฒนา
 26 ต.ค. 2565

ฝ่ายแผนและงบประมาณ
รับที่: 38
วันที่: 26 ต.ค. 2565
เวลา: 14.10 น.

แบบสรุปราคากลางงานก่อสร้างอาคาร

กลุ่มงาน/งาน

ชื่อโครงการ/งานก่อสร้าง ปรับปรุงสนามฟุตบอลพร้อมลู่วิ่งสังเคราะห์และไฟส่องสนาม

สถานที่ก่อสร้าง มหาวิทยาลัยการกีฬาแห่งชาติ วิทยาเขตกรุงเทพ

แบบ พร. 4 และ พร. 5 ที่แนบ มีจำนวน 2 ชุด

คำนวณราคากลาง เมื่อวันที่ 21 เดือน ตุลาคม พ.ศ. 2565

หน่วย : บาท

ลำดับที่	รายการ	ค่าก่อสร้าง	หมายเหตุ
1	ค่างานส่วนที่ 1 ค่างานต้นทุน (คำนวณในราคาทุน) ราคารวมค่า Factor F 1.2329	28,962,164.86	
2	ค่างานส่วนที่ 2 งานครุภัณฑ์จัดซื้อหรือสั่งทำ ราคารวมค่าภาษีมูลค่าเพิ่ม (Vat) 7 %	-	
3	ค่างานส่วนที่ 3 ค่าใช้จ่ายพิเศษตามข้อกำหนดฯ (ถ้ามี)	-	
สรุป	รวมค่าก่อสร้างทั้งโครงการ/งานก่อสร้าง	28,962,164.86	
	ราคากลาง	28,140,000.00	
	(ตัวอักษร)	(ยี่สิบแปดล้านหนึ่งแสนสี่หมื่นบาทถ้วน)	

.....
 (ผู้ช่วยศาสตราจารย์ ดร.วิทยา อินทร์พงษ์พันธุ์)
 ประธานกรรมการกำหนดราคากลาง

.....
 (นายวินัยดิตร ดิสมบูรณ์)
 กรรมการกำหนดราคากลาง

.....
 (นายพีรวัฒน์ โพธิ์ชัย)
 กรรมการกำหนดราคากลาง

แบบสรุปค่าก่อสร้าง

กลุ่มงาน/งาน

ชื่อโครงการ/งานก่อสร้าง ปรับปรุงสนามฟุตบอลพร้อมลู่วิ่งสังเคราะห์และไฟส่องสนาม

สถานที่ก่อสร้าง มหาวิทยาลัยการกีฬาแห่งชาติ วิทยาเขตกรุงเทพ

แบบเลขที่

หน่วยงานเจ้าของโครงการ มหาวิทยาลัยการกีฬาแห่งชาติ วิทยาเขตกรุงเทพ

คำนวณราคากลาง

เมื่อวันที่

21

เดือน

ตุลาคม

พ.ศ.

2565

หน่วย : บาท

ลำดับที่	รายการ	ค่างานต้นทุน	Factor F	ค่าก่อสร้าง	หมายเหตุ
1	ค่างานส่วนที่ 1 ค่างานต้นทุน	23,491,090.00	1.2329	28,962,164.86	
	เงินโอน				
	เงินล่วงหน้าจ่าย..... 0.00%				
	เงินประกันผลงานหัก.... 0.00%				
	ดอกเบี้ยเงินกู้6.00%				
	ค่าภาษีมูลค่าเพิ่ม..... 7.00%				
สรุป			รวมค่าก่อสร้าง	28,962,164.86	

.....
 (ผู้ช่วยศาสตราจารย์ ดร.วิทยา อินทร์พงษ์พันธุ์)

ประธานกรรมการกำหนดราคากลาง

.....
 (นายวันฉัตร ตีสมบุญ)

กรรมการกำหนดราคากลาง

.....
 (นายพีรวัฒน์ โพธิ์ซี)

กรรมการกำหนดราคากลาง

แบบแสดงรายการ ปริมาณงาน และราคา

กลุ่มงาน/งาน

ชื่อโครงการ/งานก่อสร้าง ปรับปรุงสนามฟุตบอลพร้อมลู่วิ่งสังเคราะห์และไฟส่องสนาม

สถานที่ก่อสร้าง มหาวิทยาลัยการกีฬาแห่งชาติ วิทยาเขตกรุงเทพ

แบบเลขที่

หน่วยงานเจ้าของโครงการ มหาวิทยาลัยการกีฬาแห่งชาติ วิทยาเขตกรุงเทพ

คำนวณราคากลาง คณะกรรมการกำหนดราคากลาง

เมื่อวันที่ 21 เดือน ตุลาคม พ.ศ. 2565

หน่วย : บาท

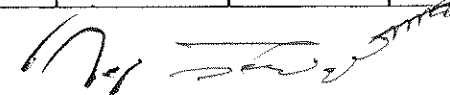
ลำดับที่	รายการ	จำนวน	หน่วย	ค่าวัสดุ		ค่าแรงงาน		รวม ค่าวัสดุและแรงงาน	หมายเหตุ
				ราคาต่อหน่วย	จำนวนเงิน	ราคาต่อหน่วย	จำนวนเงิน		
1	ส่วนที่ 1 ค่างานดินพูน								
1.1	หมวดงานสนามฟุตบอล								
	- รื้อถอน ลอกหญ้าพร้อมขนทิ้งและปรับพื้นที่	7,950.00	ตร.ม.	-	-	30.00	238,500.00	238,500.00	
	- วัสดุถมบริเวณ เพื่อปรับระดับ ทรายหยาบหนา 15 ซม. พร้อมบดอัดแน่น (TOP SOIL)	1,788.00	ลบ.ม.	475.00	849,300.00	100.00	178,800.00	1,028,100.00	
	- ทรายหยาบสำหรับปลูกหญ้า หนา 0.04 เมตร	480.00	ลบ.ม.	450.00	216,000.00	65.00	31,200.00	247,200.00	
	- ปลูกเมล็ดพันธ์หญ้าจริง	7,950.00	ตร.ม.	50.00	397,500.00	15.00	119,250.00	516,750.00	
	- พรหมทหญ้าเทียมเสริมความแข็งแรงหญ้าจริง (Carpet Hybrid) มาตรฐานอุตสาหกรรมพรหมท 2502-2553	7,950.00	ตร.ม.	450.00	3,577,500.00	100.00	795,000.00	4,372,500.00	
	- คูแอสนาม พร้อมค้ำปูย ค่าน้ำและค่าแรงงาน	2.00	เดือน	20,000.00	40,000.00	5,000.00	10,000.00	50,000.00	
	- ท่อ Neodrain ขนาด ศก. Ø 65 มม.	1,110.00	ม.	220.00	244,200.00	130.00	144,300.00	388,500.00	
	- ท่อ Neodrain ขนาด ศก. Ø 100 มม.	496.00	ม.	350.00	173,600.00	130.00	64,480.00	238,080.00	
	- วัสดุถมแนวท่อ หินเกล็ด 3/8"	173.00	ลบ.ม.	400.00	69,200.00	50.00	8,650.00	77,850.00	
	รวมข้อ 1.1							7,157,480.00	
1.2	หมวดงานรางน้ำ, ขอบรอบลู่วิ่ง, ขอบลู่วิ่งนอก								
	- งานซ่อมแซมและทำเพิ่มเติมส่วนที่เสียหายโดยรอบและทาสีกันสนิมฝ้ารางระบายน้ำ	400.00	ม.	200.00	80,000.00	45.00	18,000.00	98,000.00	
	รวมข้อ 1.2							98,000.00	
1.3	หมวดงานผิวลู่วิ่ง-ลานกรีฑา								
	- งานลอกผิวพื้นยางสังเคราะห์เดิมออกทิ้ง (พร้อมขนย้าย)	6,800.00	ตร.ม.	-	-	75.00	510,000.00	510,000.00	
	- งานปรับพื้นแอสฟัลท์เดิมและทำพื้นผิวลู่วิ่งยางสังเคราะห์ หนาไม่น้อยกว่า 14 มม.	6,800.00	ตร.ม.	1,800.00	12,240,000.00	200.00	1,360,000.00	13,600,000.00	
	- รั้ววิ่งวิบากสำเร็จรูป (มาตรฐาน IAAF) สามารถปรับระดับได้	1.00	ชุด	83,000.00	83,000.00	6,500.00	6,500.00	89,500.00	
	รวมข้อ 1.3							14,199,500.00	

แบบแสดงรายการ ปริมาณงาน และราคา

กลุ่มงาน/งาน	ชื่อโครงการ/งานก่อสร้าง ปรับปรุงสนามฟุตบอลพร้อมส้วมล้างเครื่องและไฟส่องสนาม		
สถานที่ก่อสร้าง	มหาวิทยาลัยการกีฬาแห่งชาติ วิทยาเขตกรุงเทพ	แบบเลขที่	
หน่วยงานเจ้าของโครงการ	มหาวิทยาลัยการกีฬาแห่งชาติ วิทยาเขตกรุงเทพ		
คำนวณราคากลาง	คณะกรรมการกำหนดราคากลาง	เมื่อวันที่	21 เดือน ตุลาคม พ.ศ. 2565

หน่วย : บาท

ลำดับที่	รายการ	จำนวน	หน่วย	ค่าวัสดุ		ค่าแรงงาน		รวม ค่าวัสดุและแรงงาน	หมายเหตุ
				ราคาต่อหน่วย	จำนวนเงิน	ราคาต่อหน่วย	จำนวนเงิน		
1.4	หมวดงานระบบรดน้ำสนามฟุตบอล								
	- เครื่องสูบน้ำ หอยโข่งขนาด 30 Hp/380 V	1.00	ชุด	140,000.00	140,000.00	2,000.00	2,000.00	142,000.00	
	- ถังน้ำแรงดันขนาด 500 ลิตร	1.00	ใบ	19,500.00	19,500.00	1,500.00	1,500.00	21,000.00	
	- ตู้ควบคุมปั้มน้ำระบบบูทเตอร์ปั้ม ขนาด 30HP 380V	1.00	ชุด	20,000.00	20,000.00	1,500.00	1,500.00	21,500.00	
	- อุปกรณ์ต่อระบบทางชุด - จ่าย	1.00	งาน	45,000.00	45,000.00	3,500.00	3,500.00	48,500.00	
	- ท่อ HDPE ขนาด 110 mm.	460.00	ม.	380.00	174,800.00	-	-	174,800.00	
	- กล่องครอบวาล์วสี่เหลี่ยม ขนาด 14"x19" นิ้ว พร้อมฝาปิด	10.00	ชุด	2,400.00	24,000.00	300.00	3,000.00	27,000.00	
	- วาล์วสวมเร็ว ขนาด Ø2" (ใช้ผลิตภัณ์เดียวกันกับหัวสปริงเกอร์)	10.00	ชุด	19,000.00	190,000.00	1,000.00	10,000.00	200,000.00	
	- ญุญแจวาล์ว NELSON KEY VALVE (KV) หรือเทียบเท่า ขนาด Ø 2"	1.00	ชุด	50,000.00	50,000.00	-	-	50,000.00	
	- หัวสปริงเกอร์ NELSON SR SERIES BIG GUN (SR 100) หรือเทียบเท่า	1.00	ชุด	95,000.00	95,000.00	-	-	95,000.00	
	- อุปกรณ์ต่อระบบท่อแบบสวมอัด PE	1.00	งาน	39,000.00	39,000.00	6,500.00	6,500.00	45,500.00	
	- เบรกเกอร์ 60 A พร้อมกล่องยึด	1.00	ชุด	5,500.00	5,500.00	1,500.00	1,500.00	7,000.00	
	- แมกเนติก พร้อม OVERLOAD 50A	1.00	ชุด	4,360.00	4,360.00	1,000.00	1,000.00	5,360.00	
	- สวิตซ์ตั้งเวลา	1.00	ตัว	2,500.00	2,500.00	200.00	200.00	2,700.00	
	- สวิตซ์ป้องกันเฟส	1.00	ตัว	2,450.00	2,450.00	200.00	200.00	2,650.00	
	- อุปกรณ์ อื่นๆ พร้อมสายไฟฟ้า 16 ตร.ม.	1.00	งาน	25,000.00	25,000.00	5,000.00	5,000.00	30,000.00	
	รวมข้อ 1.4							873,010.00	
1.5	หมวดงานระบบไฟฟ้า								
	- โคมไฟสปอร์ตไลท์ LED FLOOD LIGHT 600W	26	โคม	24,000.00	624,000.00	950.00	24,700.00	648,700.00	
	- Wireway Hotdip 4"x4" 2.4 M.	200	เมตร	1,190.00	238,000.00	400.00	80,000.00	318,000.00	
	- ท่อเหล็กหนา IMC 2"	150	เมตร	265.00	39,750.00	38.00	5,700.00	45,450.00	
	- สายไฟ IEC-01 25 sq.mm.	100	เมตร	160.00	16,000.00	55.00	5,500.00	21,500.00	



แบบแสดงรายการ ปริมาณงาน และราคา

กลุ่มงาน/งาน

ชื่อโครงการ/งานก่อสร้าง ปรับปรุงสนามฟุตบอลพร้อมลู่วางสิ่งคราะห์และไฟส่องสนาม

สถานที่ก่อสร้าง มหาวิทยาลัยการกีฬาแห่งชาติ วิทยาเขตกรุงเทพ

แบบเลขที่

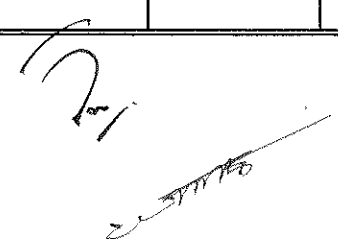
หน่วยงานเจ้าของโครงการ มหาวิทยาลัยการกีฬาแห่งชาติ วิทยาเขตกรุงเทพ

คำนวณราคากลาง คณะกรรมการกำหนดราคากลาง

เมื่อวันที่ 21 เดือน ตุลาคม พ.ศ. 2565

หน่วย : บาท

ลำดับที่	รายการ	จำนวน	หน่วย	ค่าวัสดุ		ค่าแรงงาน		รวม ค่าวัสดุและแรงงาน	หมายเหตุ
				ราคาต่อหน่วย	จำนวนเงิน	ราคาต่อหน่วย	จำนวนเงิน		
	- Wireway 4"x4" 2.4 M.	50	เมตร	1,190.00	59,500.00	400.00	20,000.00	79,500.00	
	- Cable Box	2	เมตร	1,300.00	2,600.00	400.00	800.00	3,400.00	
	- ตู้ควบคุม	2	ตู้	5,000.00	10,000.00	2,000.00	4,000.00	14,000.00	
	- Pilot Lamp (R,W,G)	10	ตัว	65.00	650.00	50.00	500.00	1,150.00	
	- Magnetic S-T25 10A,15A	4	ตัว	1,150.00	4,600.00	100.00	400.00	5,000.00	
	- สวิทช์ Strat - Stop	8	ตัว	75.00	600.00	50.00	400.00	1,000.00	
	- MCCB 2P 10A,15A	4	ชุด	1,300.00	5,200.00	50.00	200.00	5,400.00	
	- อุปกรณ์สิ้นเปลือง	1	ชุด	20,000.00	20,000.00	-	-	20,000.00	
	รวมข้อ 1.5							1,163,100.00	
	ราคารวมส่วนที่ 1 ค่างานต้นทุน							23,491,090.00	

21


24



มหาวิทยาลัยการไฟฟ้าแห่งชาติ วิทยาเขตกรุงเทพ

โครงการปรับปรุงสนามฟุตบอลพร้อมลู่วางสังเคราะห์และไฟฟ้าส่องสนาม

สถานที่ก่อสร้าง

มหาวิทยาลัยการไฟฟ้าแห่งชาติ วิทยาเขตกรุงเทพ

ตำบลบึงนาราง อำเภोधุมบุรี จังหวัดพิจิตร

รายการประกอบแบบก่อสร้าง

มหาวิทยาลัยการกีฬาแห่งชาติ วิทยาเขตกรุงเทพ มีความประสงค์จะจ้างเหมาทำการปรับปรุง สนามฟุตบอล - ลู ลานกรีฑาวัดดุสิตยาส่งเคราะห์ โดยผู้รับจ้างจะต้องจัดหาช่างฝีมือดีตรงตามลักษณะของงานมาทำการก่อสร้างให้ถูกต้องสมบูรณ์ ครบถ้วน ตามรูปแบบรายการก่อสร้าง และตามสัญญาทุกประการ

สนามกรีฑาตามมาตรฐานของสหพันธ์กรีฑานานาชาติ (IAAF) สำหรับการแข่งขันในประเทศ วัสดุพื้นยางต้องมีเอกสาร ผลการทดสอบจากสถาบันทดสอบที่สหพันธ์กรีฑานานาชาติ (IAAF) ให้การรับรองและมาตรฐานของสนามประกอบด้วย

1. รอบสนามมีระยะทาง 400 เมตร และมี 8 ช่องวิ่ง
2. ขวางจักร / ขวางคอน (1)
3. ทูมน้ำหนัก (1)
4. บ่อวิบาก (1)
5. พุงเหล็ก (2) ทางด้านทิศเหนือและทิศใต้
6. กระโดดไกล / แข่งก้าวกระโดด (1)
7. กระโดดค้ำ (1)
8. กระโดดสูง (1)

ก. การเตรียมพื้นที่ก่อสร้าง

- งานก่อสร้างนี้รวมถึง การรักษาความสะอาดบริเวณสถานที่ การล้อมย้ายต้นไม้ การโยกย้ายระบบสาธารณูปโภค ตลอดจนงานอื่นๆ ที่เกี่ยวข้องกับสถานที่ก่อสร้าง และผู้รับจ้างจะต้องรับผิดชอบในการโยกย้าย รื้อถอนสิ่งปลูกสร้างเดิม ตลอดจนระบบสาธารณูปโภคทุกชนิดที่มีอยู่เดิม และเป็นอุปสรรคในการก่อสร้าง โดยผู้รับจ้างเป็นผู้ประสานงานกับหน่วยงานที่เกี่ยวข้องเอง ทั้งนี้ จะต้องขอความเห็นชอบและได้รับอนุมัติจากผู้ว่าจ้างจนถึงจะดำเนินการได้

- ผู้รับจ้างจะต้องระมัดระวังรักษาสภาพสนาม ต้นไม้ ถนน อาคารต่างๆ ที่อยู่ในบริเวณก่อสร้างที่ไม่กีดขวางงานก่อสร้างให้อยู่ในสภาพที่เรียบร้อย

- ในกรณีการดำเนินงานที่กีดขวางการจราจร ระบบระบายน้ำ ตลอดจนงานอื่นๆ ที่จะก่อให้เกิดความเดือดร้อนแก่ชุมชน นั้นๆ ผู้รับจ้างจะต้องจัดการป้องกันและหาทางแก้ไขให้สามารถใช้งานได้ตามเดิมทันที

- ผู้รับจ้างจะต้องจัดการป้องกันอันตรายต่างๆ อันอาจเกิดขึ้นแก่บุคคลและทรัพย์สินบริเวณหน่วยงานและบริเวณข้างเคียง ซึ่งมีผลมาจากการดำเนินงานนี้ผู้รับจ้างจะต้องซ่อมแซมแก้ไข หรือเปลี่ยนใหม่ให้เหมาะสมกับสภาพใช้งานได้ตามเดิม โดยค่าใช้จ่ายต่างๆ เป็นของผู้รับจ้างทั้งสิ้น

- ผู้รับจ้างจะต้องทำการสำรวจตรวจสอบพื้นที่ก่อสร้างก่อนการวางผัง เพื่อตรวจสอบความถูกต้องแผนผังในการดำเนินงาน หากมีปัญหาเรื่องขอบเขตจะต้องเสนอการปรับเปลี่ยนแบบก่อสร้าง เพื่อขอความเห็นชอบจากผู้ออกแบบให้อนุมัติก่อนดำเนินการ

- ผู้รับจ้างจะต้องจัดทำป้ายโครงการ ขนาด 1.20 x 2.40 ม. และติดตั้งให้แล้วเสร็จ ภายใน 15 วัน หลังจากลงนามในสัญญาจ้าง

ข. ขอบเขตของงาน

เพื่อให้การปรับปรุงเป็นไปด้วยความเรียบร้อยและสมบูรณ์ตามรูปแบบมาตรฐานและรายการให้ดำเนินการตามวิธีการที่กำหนด ตามขอบเขตของงาน ดังต่อไปนี้

1. สนามฟุตบอล ลู ลานกรีฑาวัดดุสิตยาส่งเคราะห์ ขนาดมาตรฐาน
2. รางระบายน้ำ
3. ระบบรดน้ำสนามฟุตบอล
4. ระบบไฟฟ้าส่องสว่าง (บริเวณหลังคาอัฒจันทร์)

ค. การปักผังและกำหนดระดับพื้นสนาม

- ระดับต่างๆ ได้แสดงไว้ในแบบรูปอย่างละเอียด การปรับพื้นสนามของแต่ละส่วนให้ดำเนินการตามกรรมวิธีที่กำหนดให้ของแต่ละส่วนของสนามนั้นๆ อย่างถูกต้องที่สุด และก่อนวางผังจะต้องรื้อถอนสิ่งกีดขวางต่างๆ ออกพร้อมปรับเกรดดินเดิม บดอัดแน่นให้เรียบร้อย

- ขนาดสนามกำหนดทางตรงยาว 84.39 ม. โดยรัศมีโค้ง 36.50 ม. จากแนว CENTER LINE ถึงขอบลู่วิ่งในของลู่วิ่งที่ 1
- ให้ตรวจสอบพื้นที่และวางผังแนวเขตตลอดจนระดับให้เรียบร้อย ทั้งนี้ ผู้รับจ้างจะต้องจัดทำ SHOP DRAWING การวางผังสนามให้อนุมัติก่อนจึงดำเนินการขั้นต่อไป

รายการประกอบแบบก่อสร้าง

ง. รายละเอียดการดำเนินงาน

- รายละเอียดและวิธีการ ตลอดจนขั้นตอนการดำเนินการปรับพื้นสนามทั้ง 2 ประเภทนี้ ให้ดำเนินการหลังจากที่ได้ปรับปรุงขอบ ลู เรียบร้อยแล้ว ทั้งนี้ เพื่อให้การปรับพื้นเป็นไปด้วยความเรียบร้อย เว้นแต่งานใดที่สามารถจะดำเนินการได้ก่อน โดยไม่ทำให้เกิดปัญหา หรือ ชัดขวางการก่อสร้างขอบลู่วิ่ง ก็ให้ดำเนินการได้ทันที วิธีการปรับปรุงลู่วิ่งกรีฑา ให้ทำตามขั้นตอนและวิธีการ ดังต่อไปนี้

ลู - ลานกรีฑา

การเตรียมพื้นที่ ดำเนินการดังนี้

1. ให้รื้อถอนผิววัสดุเดิมออกพร้อมขนทิ้ง ชัดผิวให้เศษวัสดุยาส่งเคราะห์หลุดออกจากพื้นแอสฟัลท์ติกเดิมออก โดยใช้เครื่องขุดพื้น
2. ซ่อมแซมผิวแอสฟัลท์ติกคอนกรีต โดยการปรับผิวจะต้องปรับระดับผิวแอสฟัลท์ให้เรียบเอียงลาดตามมาตรฐาน ของการทำ ลู ลานกรีฑา วัสดุยาส่งเคราะห์
3. เมื่อดำเนินการตามข้อ (1) และ (2) เรียบร้อยแล้ว ให้แก้ไขให้เรียบรอยและให้ผู้ควบคุมงานเห็นชอบก่อนจึงเริ่มดำเนินการทำผิวลู่วิ่งและลานกรีฑาวัดดุสิตยาส่งเคราะห์ (SYNTHETIC) ต่อไป
4. ผิววัสดุยาส่งเคราะห์ ความหนาไม่น้อยกว่า 14 มม. ในส่วนลานกรีฑายาส่งเคราะห์ บางส่วนต้องลดระดับเพื่อให้พื้นยาส่งเคราะห์มีความหนา 20 มม. หรือ 25 มม. ตามมาตรฐาน

การตีเส้น

การตีเส้นกรีฑาทั้งประเภทลู่วิ่งและลาน จะต้องถูกต้อง ครบถ้วน ตามมาตรฐานของ IAAF กำหนดทุกประการ เช่น ขนาดเส้น, สีของเส้น, ระยะของลู่วิ่ง กำหนดจุดเริ่มต้น จุดหยุดวิ่งผลัด เป็นต้น

1. สีที่ใช้ต้องเป็นสีที่ซีดเสถียรทนโดยเฉพา มีความทนทาน มีคุณสมบัติเป็น UV-RESISTANT และตีเส้นสนามทั้งหมดให้ถูกต้องตามข้อกำหนด IAAF

- ทำการรังวัดลู่วิ่งและออกผังแสดงการตีเส้นของสนามตามการรังวัดว่าเป็นสนามที่ใช้แข่งขันระดับชาติและระดับนานาชาติ ได้อย่างถูกต้อง

- เส้นต้องมีความคมและชัดเจน ขอบสีจะต้องเป็นแนวตรงหรือโค้งอย่างสม่ำเสมอไม่เอะอะ

2. การตีเส้นกรีฑาประเภทลู่วิ่งและลาน ต้องได้รับการรับรองจากสมาคมกรีฑาแห่งประเทศไทยในพระบรมราชูปถัมภ์ และต้องนำเอกสารการรับรองดังกล่าวมาส่งมอบใหม่มหาวิทยาลัยการกีฬาแห่งชาติ วิทยาเขตกรุงเทพ ในการส่งมอบงานงวดสุดท้าย

การรับประกันคุณภาพ

ผู้รับจ้างจะต้องมีหนังสือรับประกันคุณภาพของ พื้นยาง SYNTHETIC ว่ามีคุณภาพใช้งาน ได้ดีครุฑตามคุณสมบัติ และมีความคงทนทาน พร้อมทั้งจัดทำคู่มือการบำรุงรักษา และวิธีการซ่อมแซมความเสียหายเล็ก ๆ น้อย ๆ ที่ผู้ว่าจ้างสามารถดำเนินการเองได้ (ภาษาไทย) โดยส่งมอบพร้อมการส่งมอบงานงวดสุดท้าย

การขอเทียบเท่าวัสดุ

ผู้รับจ้างมีสิทธิขอเทียบเท่าเพื่ออนุมัติเลือกใช้วัสดุที่มีชื่อแตกต่างจากที่ระบุไว้ในแบบรูป หรือรายการละเอียดประกอบแบบใดในหลักการคุณภาพเท่ากันหรือดีกว่า ผู้รับจ้างจะขอเทียบเท่าได้ในกรณี ดังนี้

1. มีระบุในรายการละเอียดประกอบแบบ "หรือคุณภาพเทียบเท่า" "หรือเทียบเท่า"
2. วัสดุที่ได้ระบุชื่อผลิตภัณฑ์ ไว้ในท้องตลาดมีไม่พอหรือขาดตลาด หรือบริษัทผู้ผลิต

เลิกผลิต หรือผลิตไม่ทัน โดยผู้รับจ้างต้องแสดงเอกสารประกอบให้ชัดเจน เช่น หนังสือยืนยันการเลิกผลิตหรือผลิตไม่ทัน และเอกสารเปรียบเทียบคุณสมบัติทางเทคนิคและเปรียบเทียบราคา

ทั้งนี้ ผู้ว่าจ้างขอสงวนสิทธิ์ในการอนุมัติวัสดุรายการเทียบเท่า



มหาวิทยาลัยการกีฬาแห่งชาติ
วิทยาเขตกรุงเทพ

โครงการ

สถานที่

มหาวิทยาลัยการกีฬาแห่งชาติ
วิทยาเขตกรุงเทพ

สำรวจ / ศึกษานแบบ

[Signature]
นายพิรวัฒน์ โพธิ์สี
นายช่างโยธาปฏิบัติงาน

ตรวจสอบ

[Signature]
นายพิรวัฒน์ โพธิ์สี
นายช่างโยธาปฏิบัติงาน

วิศวกร / สถาปนิก

[Signature]
เห็นชอบ
ดร.ธนชาติ ถวิลรพีชา
ผู้อำนวยการบดี มทช.ภท.

อนุมัติ

[Signature]
รศ.ดร.วิฑูรย์ วงศ์เพ็ญ
รองอธิการบดี มทช.ภท.

แบบแสดง

ผังบริเวณเดิม

มาตราส่วน

วัน/เดือน/ปี

แบบเลขที่

แผ่นที่	จำนวนแผ่น
---------	-----------



มหาวิทยาลัยการกีฬาแห่งชาติ
วิทยาเขตกรุงเทพ

โครงการ

สถานที่
มหาวิทยาลัยการกีฬาแห่งชาติ
วิทยาเขตกรุงเทพ

สำรวจ / เขียนแบบ

นายพีรวัฒน์ โพธิ์สี
นายช่างโยธาปฏิบัติงาน

ตรวจสอบ

นายพีรวัฒน์ โพธิ์สี
นายช่างโยธาปฏิบัติงาน

วิศวกร / สถาปนิก

เห็นชอบ

ผศ.ดร.ธนชาติ ถวิลรพีชา
ผู้อำนวยการบดี มกช.ภท.

อนุมัติ

รศ.ดร.วิฑูรย์ วงศ์เพ็ญ
รองอธิการบดี มกช.ภท.

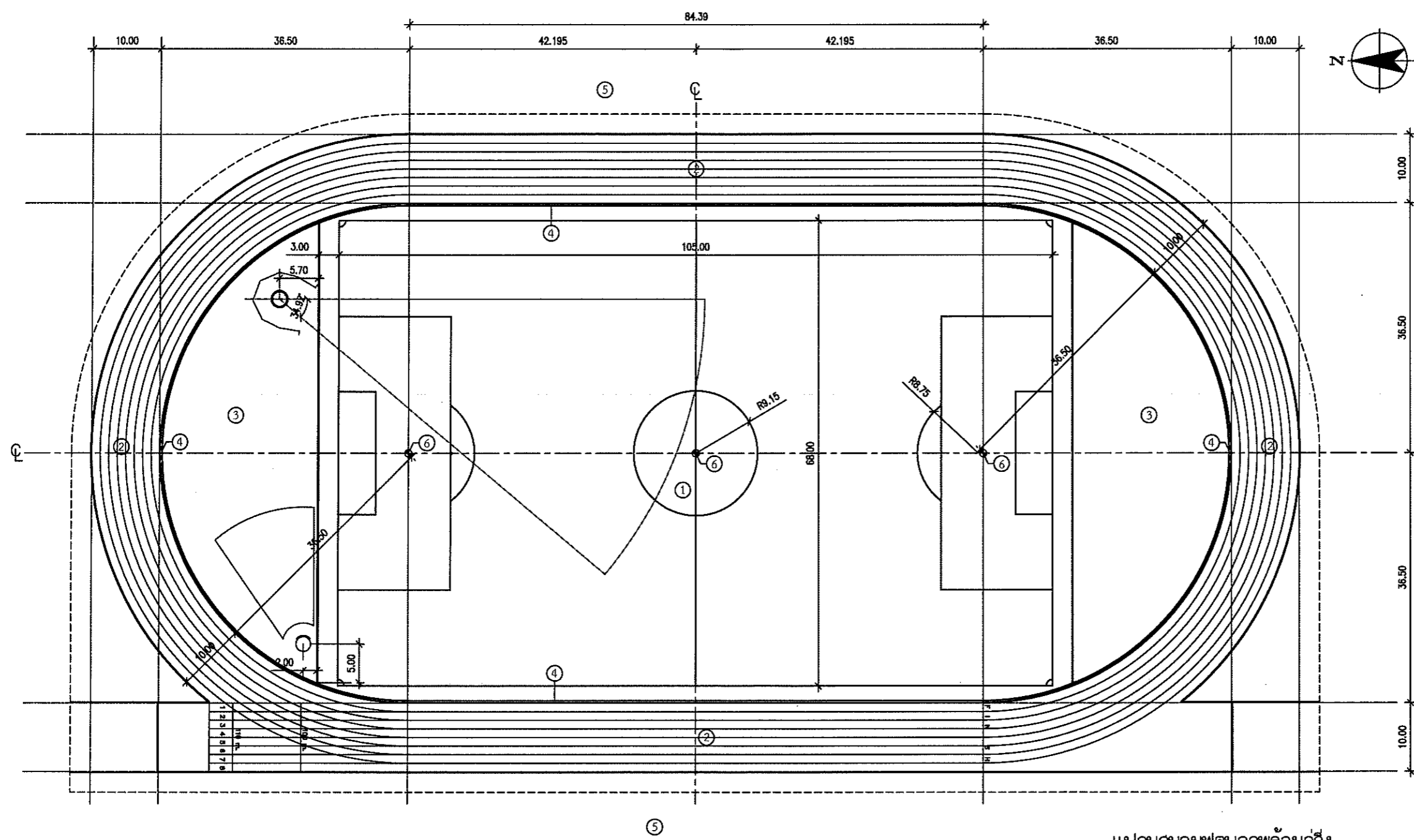
แบบแสดง
ผังบริเวณ

มาตราส่วน

วัน/เดือน/ปี

แบบเลขที่

แผ่นที่	จำนวนแผ่น



รายการประกอบแบบ

- ① ทำการปรับปรุงสนามฟุตบอลและระบบระบายน้ำภายในสนามฟุตบอล พร้อมติดตั้งระบบระบายน้ำภายในสนามฟุตบอล
- ② ทำการปรับปรุงพื้นผิวลู่วิ่งยางสังเคราะห์ และติดตั้งอุปกรณ์รั้ววิ่งวิบาก
- ③ ทำการปรับปรุงพื้นผิวลานกรีฑายางสังเคราะห์
- ④ ทำการปรับปรุงซ่อมแซมฝารางระบายน้ำขอบลู่วิ่ง
- ⑤ ทำการติดตั้งระบบไฟแสงสว่างบริเวณอัฒจันทร์ทั้ง 2 ผัง
- ⑥ จุดกำหนดมาตรฐาน 3 จุด
- ⑦ ตำแหน่งหมุดทองเหลืองขอบลู่วิ่งและลู่ออกจำนวน 16 จุด ตามมาตรฐาน (IAAF)

แปลนสนามฟุตบอลพร้อมลู่วิ่ง

มาตราส่วน 1 : 300



มหาวิทยาลัยการกีฬาแห่งชาติ
วิทยาเขตกรุงเทพ

โครงการ

สถานที่

มหาวิทยาลัยการกีฬาแห่งชาติ
วิทยาเขตกรุงเทพ

สำรวจ / เขียนแบบ

นายพีรวัฒน์ โพธิ์
นายช่างโยธาปฏิบัติงาน

ตรวจสอบ

นายพีรวัฒน์ โพธิ์
นายช่างโยธาปฏิบัติงาน

วิศวกร / สถาปนิก

เห็นชอบ

ศ.ดร.อนชชาติ ถวิลรพิชา
ผู้อำนวยการบดี มกช.ภท.

อนุมัติ

รศ.ดร.วิฑูรย์ วงศ์เพม
รองอธิการบดี มกช.ภท.

แบบแสดง

ผังบริเวณ

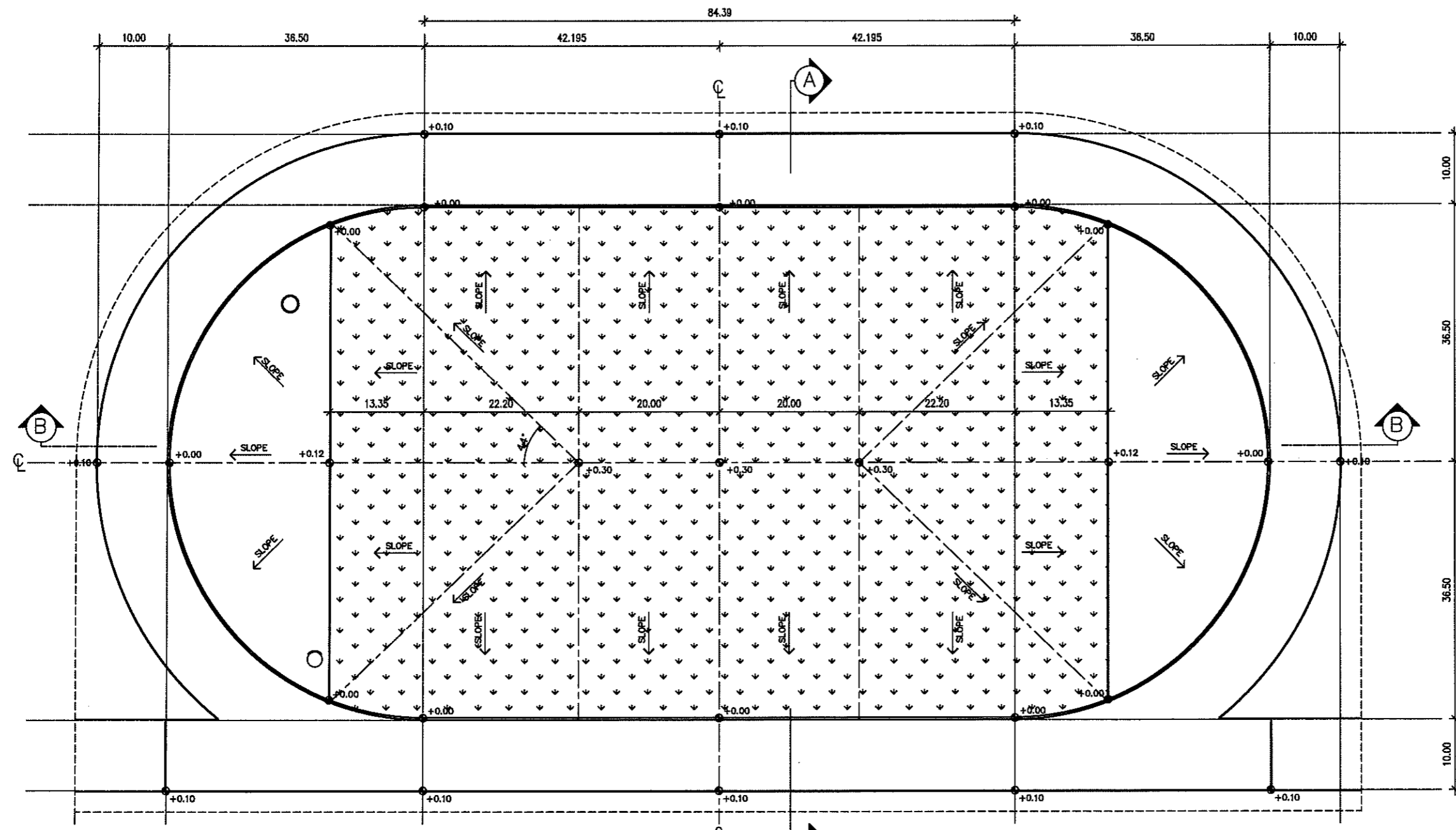
มาตราส่วน

วันเดือนปี

แบบเลขที่

แผ่นที่

จำนวนแผ่น



แปลนแสดงผิวพื้นและระดับสนาม
มาตราส่วน 1 : 300

สัญลักษณ์ประกอบแบบ

พรหมหญ้าเทียม ความสูง 50 มม.

- คุณลักษณะของพรหมหญ้าเทียมเสริมความแข็งแรงรากหญ้าจริง(Carpet Hybrid)**
- หญ้าเทียมผสมผ่านการทดสอบมาตรฐาน FIFA QUALITY
 - หญ้าเทียมผสมมาตรฐานอุตสาหกรรมพรหม 2502-2553
 - พรหมหญ้าเทียมองค์ประกอบหลัก / โพลีเอทิลีน(Polyethylene) 100% พร้อมสารป้องกันรังสี และน้ำสามารถซึมผ่านแผ่นพรหมหญ้าเทียมได้รวดเร็ว และไหลรากหญ้าจริงสามารถผ่านพรหมหญ้าเทียมได้ดี
 - โครงสร้างใบหญ้า ใบหญ้าแบบใบเดี่ยวรูปทรง(Double C Shape)
 - สีใบหญ้า / สีเขียวสูงสีใบคู่เดียวกัน
 - ความสูงของใบหญ้า / ไม่น้อยกว่า 50 มิลลิเมตร
 - ความหนาของเส้นใย / 360 ไมครอน
 - ความทนทานต่อรังสี UV / ใบหญ้าจะต้องผสมสารป้องกันรังสี UV
 - น้ำหนักใบของหญ้ารวมต่อตารางเมตร / ไม่น้อยกว่า 600 กรัมต่อตารางเมตร
 - น้ำหนักรวมต่อตารางเมตร / ไม่น้อยกว่า 840 กรัมต่อตารางเมตร

วัสดุรองรับการทอ

- องค์ประกอบหลัก / โพลีโพรพิลีน(Polypropylene)และโพลีเอสเตอร์(Polyester)
- น้ำหนักวัสดุรองรับการทอต่อตารางเมตร / ไม่น้อยกว่า 240 กรัมต่อตารางเมตร
- หนาความมวนหญ้า / ไม่น้อยกว่า 4.00 เมตร

** ผู้ยื่นเอกสารจะต้องนำตัวอย่างพรหมหญ้าเทียมเสริมความแข็งแรงรากหญ้าจริง ขนาด 1x1 เมตร ยื่นต่อหน่วยงานเพื่อพิจารณา ตรวจสอบเปรียบเทียบ คุณสมบัติให้ตรงตามความต้องการของหน่วยงาน ภายในวันทำการถัดไปหลังจากยื่นเอกสารทางอิเล็กทรอนิกส์



มหาวิทยาลัยการกีฬาแห่งชาติ
วิทยาเขตกรุงเทพ

โครงการ

สถานที่
มหาวิทยาลัยการกีฬาแห่งชาติ
วิทยาเขตกรุงเทพ

สำรวจ / เขียนแบบ
นายพีรวัฒน์ โพธิ์สี
นางช่างโยธนาปฏิบัตินาง

ตรวจสอบ
นายพีรวัฒน์ โพธิ์สี
นางช่างโยธนาปฏิบัตินาง

วิศวกร / สถาปนิก

เห็นชอบ
รศ.ดร.ธนชาติ ถวิลรพีชา
ผู้อำนวยการบดี มกช.กท.

อนุมัติ
รศ.ดร.วิฑูรย์ วงศ์เพ็ญ
รองอธิการบดี มกช.กท.

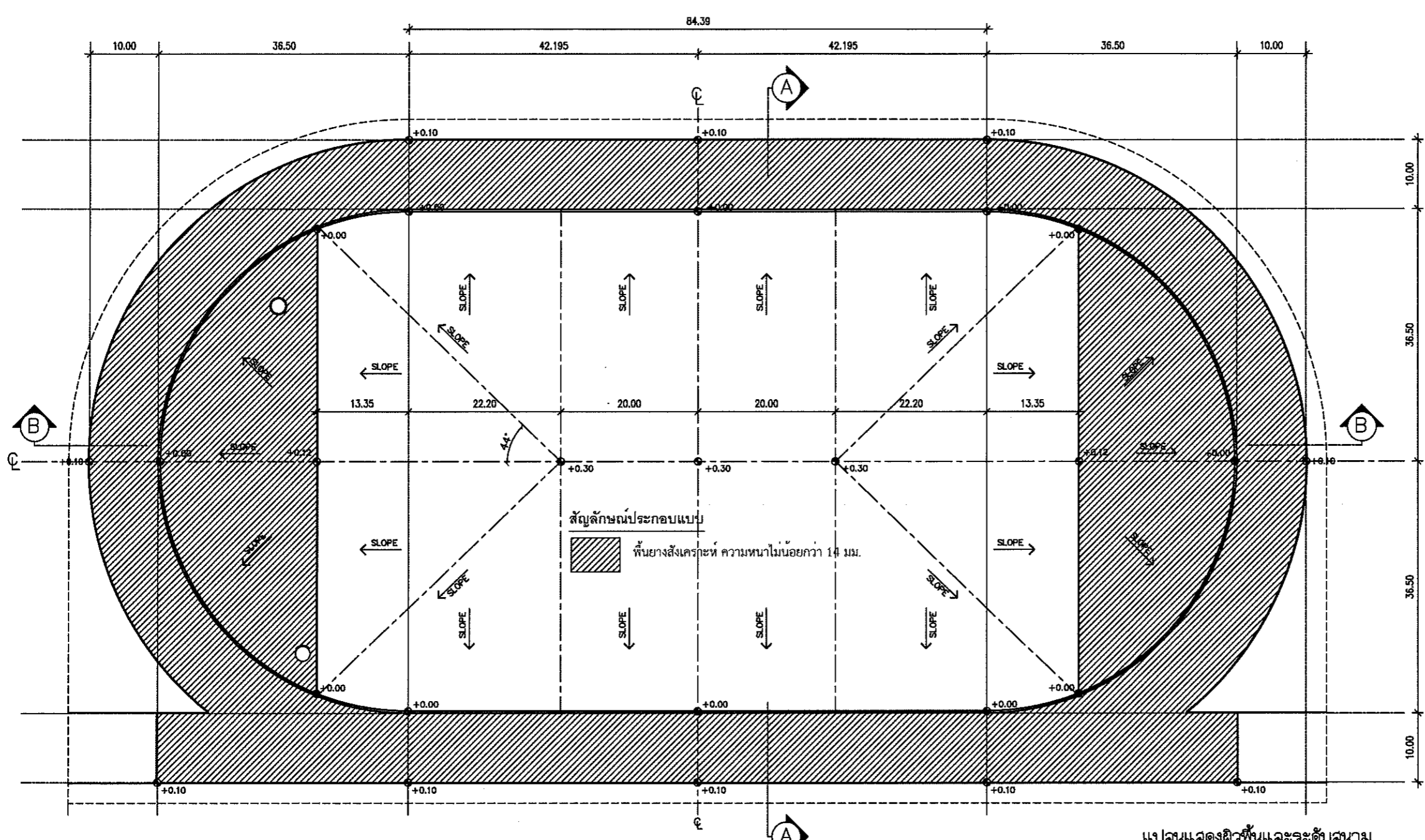
แบบแสดง
ผังบริเวณ

มาตราส่วน

วัน/เดือน/ปี

แบบเลขที่

แผ่นที่	จำนวนแผ่น
---------	-----------



แปลนแสดงผิวพื้นและระดับสนาม
มาตราส่วน 1 : 300

การทำผิวลู่วิ่งและลานกรีฑาทางสังเคราะห์ (SYNTHETIC)

คุณสมบัติทั่วไป

- ผิวลู่วิ่งและลานกรีฑาจะต้องเป็นยางสังเคราะห์ (SYNTHETIC) ชนิด MULTI LAYER (CAST IN - SITU) เทกับที่ตามกรรมวิธีของผู้ผลิต เป็นชนิดน้ำเชื่อมผ่านไม่ได้
 - เนื้อยางเป็นชั้นเดียวโดยตลอด โดยจะต้องยึดติดแน่นกับพื้นแอสฟัลต์ ทำจากส่วนผสมของสารโพลียูรีเทนที่มีฐานส่วนผสมเป็น MDI 100% (Methy Dipchny Isocyanate) และจะต้องไม่มีรอยตำหนิต่างๆ เช่น ฟองอากาศ รอยแยก หรือรอยแตกที่เกิดจากการแยกตัวของยางแต่ละชั้น
 - ใช้ผลิตภัณฑ์ยางสังเคราะห์ ความหนาไม่น้อยกว่า 14 มม. เม็ดยางที่นำมาใช้เป็นส่วนประกอบของพื้นยางสังเคราะห์ (ตามกรรมวิธีของผู้ผลิต)
 - ความคาดเคลื่อนของความหนาวัสดุยางสังเคราะห์ที่ยอมรับคือให้จำนวนพื้นที่ ที่มีความหนาระหว่าง 12-12.5 mm. มีได้ไม่เกิน 5 % ของพื้นที่ทั้งหมด
 - พื้นผิว SYNTHETIC ที่ก่อสร้างเสร็จเรียบร้อยแล้วจะต้องมีระดับความลาดเอียงตามแบบ
 - พื้นผิว SYNTHETIC สืบตามมาตรฐาน IAAF และมีคุณสมบัติเป็น UV-RESISTANT
 - ผลิตภัณฑ์ยางสังเคราะห์ (SYNTHETIC) ที่นำมาใช้ในโครงการ จะต้องได้รับการรับรองคุณสมบัติของผลิตภัณฑ์จากสหพันธ์กรีฑานานาชาติ (IAAF: International Association of Athletics Federation) และต้องมีใบรับรองจากสถาบันการทดสอบที่สหพันธ์กรีฑานานาชาติให้การรับรอง
- การขออนุมัติใช้วัสดุ**
- ผู้รับจ้างต้องส่งรายละเอียดคุณลักษณะของวัสดุหลักของผลิตภัณฑ์ที่เสนอตลอดจนกรรมวิธีและขั้นตอนการก่อสร้างโดยละเอียดชัดเจน
 - พร้อมทั้งตัวอย่างผลิตภัณฑ์ขนาดไม่ต่ำกว่า 20x20 ซม. จำนวน 1 ชิ้น
 - ให้ผู้ว่าจ้างอนุมัติ ก่อนการเทผิวโดยจัดส่งล่วงหน้าอย่างน้อย 30 วัน
 - ผู้รับจ้างต้องส่งสำเนารายการทดสอบผลิตภัณฑ์ยางสังเคราะห์ (REPORT OF SYNTHETIC SUR FACE PRODUCT TEST) พร้อมรับรองสำเนาเอกสารถูกต้อง
 - ผู้รับจ้างต้องส่งสำเนาใบรับรองผลิตภัณฑ์ยางสังเคราะห์ของสหพันธ์กรีฑานานาชาติ (IAAF : International Association of Athletics Federation) พร้อมรับรองสำเนาถูกต้อง



มหาวิทยาลัยการกีฬาแห่งชาติ
วิทยาเขตกรุงเทพ

โครงการ

สถานที่

มหาวิทยาลัยการกีฬาแห่งชาติ
วิทยาเขตกรุงเทพ

สำรวจ / เขียนแบบ

นายพีรวัฒน์ โพลีซี
นางช่างโสภาปฏิบัติงาน

ตรวจสอบ

นายพีรวัฒน์ โพลีซี
นางช่างโสภาปฏิบัติงาน

วิศวกร / สถาปนิก

เห็นชอบ

ศ.ดร.ธนาชาติ ถวิลรพีชา
ผู้อำนวยการบดี มกษ.ภท.

อนุมัติ

รศ.ดร.วิฑูรย์ วงศ์เพิ่ม
รองอธิการบดี มกษ.ภท.

แบบแสดง

ผังบริเวณ

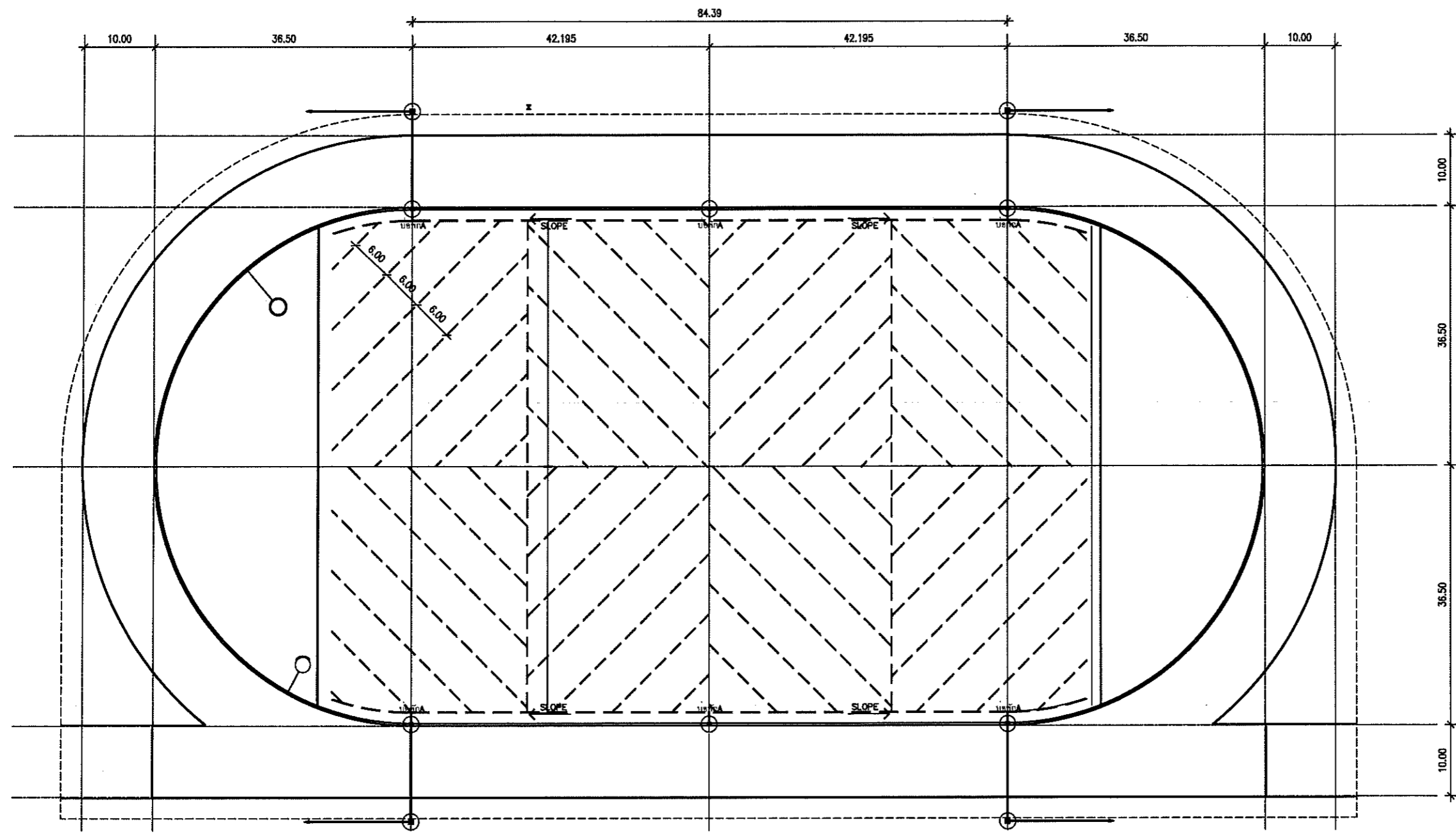
มาตราส่วน

วันเดือนปี

แบบเลขที่

แผ่นที่

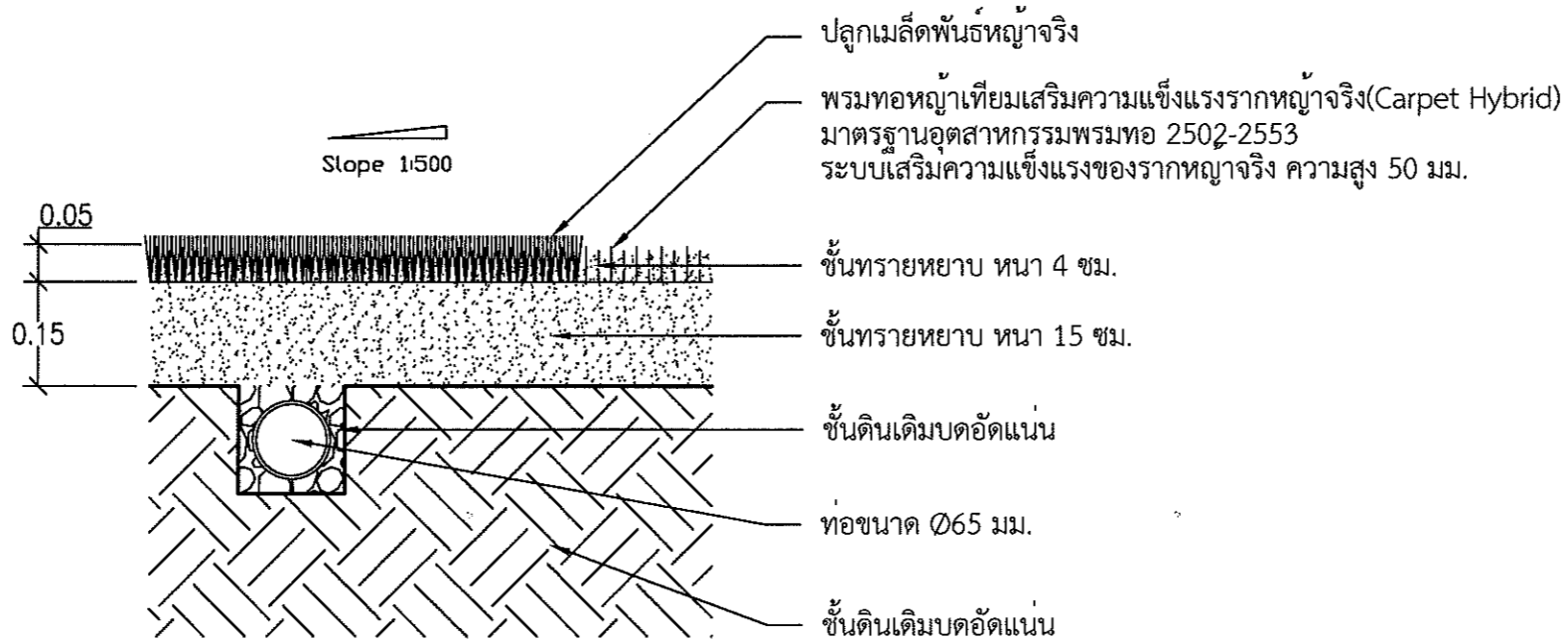
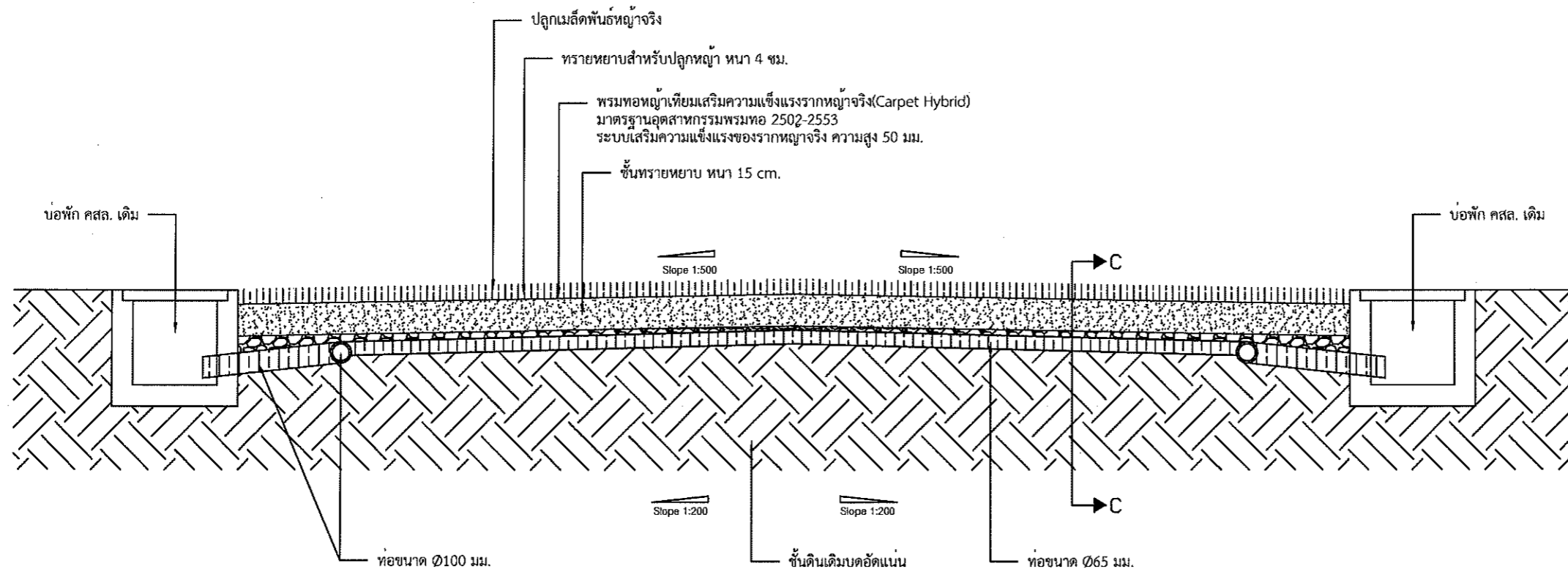
จำนวนแผ่น



สัญลักษณ์ประกอบแบบ

- ท่อ Neodrain ขนาด $\varnothing 65$ มม. สำหรับระบายน้ำใต้ผิวดิน ชนิดรูปทูน 70% วางระยะห่างทุกๆ 6.00 เมตร
- ท่อ Neodrain ขนาด $\varnothing 100$ มม. สำหรับระบายน้ำใต้ผิวดิน ชนิดรูปทูน 70% เชื่อมต่อกับรางระบายน้ำรอบสนามฟุตบอล

ภาพรวมแสดงชั้นพื้นสนามฟุตบอลและท่อระบายน้ำใต้ดิน



ภาคตัด C-C
แบบขยาย 1



มหาวิทยาลัยการกีฬาแห่งชาติ
วิทยาเขตกรุงเทพ

โครงการ

สถานที่

มหาวิทยาลัยการกีฬาแห่งชาติ
วิทยาเขตกรุงเทพ

สำรวจ / เขียนแบบ

นายพิรวัฒน์ ไพลีชี
นางช่างโยธาปฏิบัติงาน

ตรวจสอบ

นายพิรวัฒน์ ไพลีชี
นางช่างโยธาปฏิบัติงาน

วิศวกร / สถาปนิก

เห็นชอบ

รศ.ดร.ธนชาติ ถวิลรพีชา
ผู้อำนวยการบดี มทว.ภท.

อนุมัติ

รศ.ดร.วิฑูรย์ วงศ์เพ็ญ
รองอธิการบดี มทว.ภท.

แบบแสดง
แบบขยายพื้นสนามฟุตบอล

มาตราส่วน

วัน/เดือน/ปี

แบบเลขที่

แผ่นที่	จำนวนแผ่น



มหาวิทยาลัยการกีฬาแห่งชาติ
วิทยาเขตกรุงเทพ

โครงการ

สถานที่

มหาวิทยาลัยการกีฬาแห่งชาติ
วิทยาเขตกรุงเทพ

สำรวจ / เขียนแบบ

นายพีรวัฒน์ โพธิ์สี
นายช่างโยธาปฏิบัติงาน

ตรวจสอบ

นายพีรวัฒน์ โพธิ์สี
นายช่างโยธาปฏิบัติงาน

วิศวกร / สถาปนิก

เห็นชอบ

ศ.ดร.ธนชาติ ถวิลรพีชา
ผู้อำนวยการบดี มท.ภท.

อนุมัติ

รศ.ดร.วิฑูรย์ วงศ์เพม
รองอธิการบดี มท.ภท.

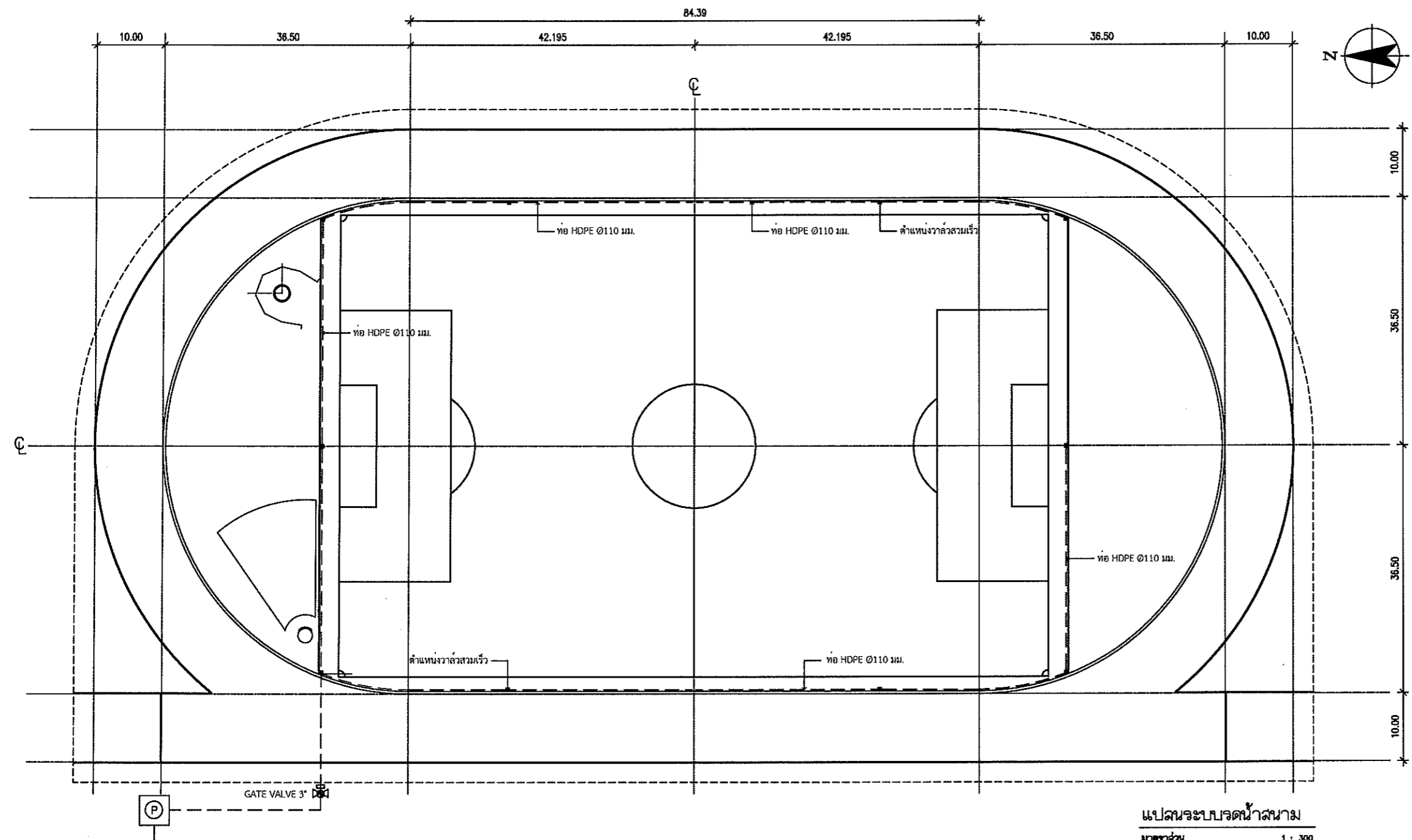
แบบแสดง
แปลนระบบรดน้ำสนามฟุตบอล

มาตราส่วน

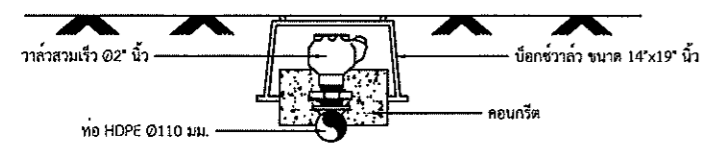
วันเดือนปี

แบบเลขที่

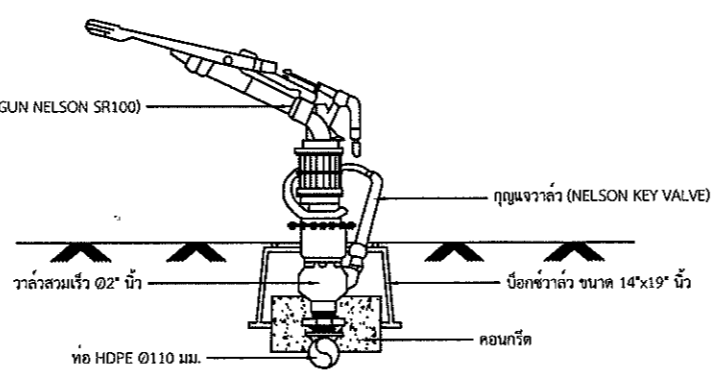
แผ่นที่	จำนวนแผ่น



แปลนระบบรดน้ำสนาม
มาตราส่วน 1 : 300



แบบขยายการติดตั้งสปริงเกอร์เข้าวาล์วสวมเร็ว



- ☒ วาล์วสวมเร็วสำหรับสปริงเกอร์
 - ⊕ ประตูน้ำ ชนิด GATE VALVE
 - - - - - ท่อ HDPE Ø110 มม. PN.10 PE80
 - Ⓟ โรงเก็บเครื่องปั้มน้ำ (PUMP HOUSE)
- หมายเหตุ - จาก ท่อ HDPE Ø110 มม. เข้าระบบหัวสปริงเกอร์ ใช้ท่อ Ø2" นิ้ว



มหาวิทยาลัยการกีฬาแห่งชาติ
วิทยาเขตกรุงเทพ

โครงการ

สถานที่

มหาวิทยาลัยการกีฬาแห่งชาติ
วิทยาเขตกรุงเทพ

สำรวจ / เขียนแบบ

นายพีรวัฒน์ โหล๊ะสี
นางช่างโยธาปฏิบัติงาน

ตรวจสอบ

นายพีรวัฒน์ โหล๊ะสี
นางช่างโยธาปฏิบัติงาน

วิศวกร / สถาปนิก

เห็นชอบ

มศ.ดร.ธนชาติ ถวิลรพีชา
ผู้อำนวยการบดี มกษ.ภท.

อนุมัติ

จศ.ดร.วิฑูรย์ วงศ์เพม
รองอธิการบดี มกษ.ภท.

แบบแสดง

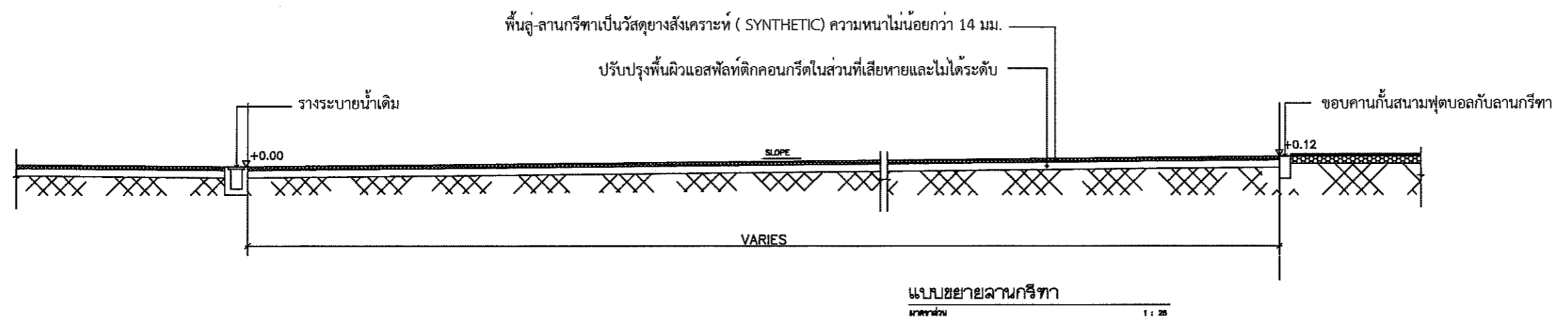
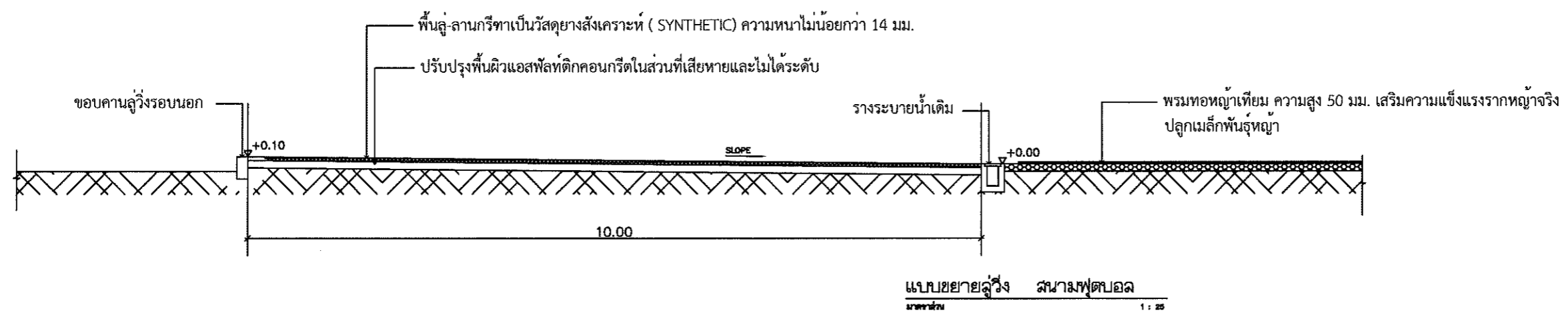
แบบขยายพื้นลู่วางสังเคราะห์

มาตราส่วน

วัน/เดือน/ปี

แบบเลขที่

แผ่นที่ จำนวนแผ่น





มหาวิทยาลัยการกีฬาแห่งชาติ
วิทยาเขตกรุงเทพ

โครงการ

สถานที่
มหาวิทยาลัยการกีฬาแห่งชาติ
วิทยาเขตกรุงเทพ

สำรวจ / เขียนแบบ
[Signature]
นายพีรวัฒน์ ไทธี
นายช่างโยธาปฏิบัติงาน

ตรวจสอบ
[Signature]
นายพีรวัฒน์ ไทธี
นายช่างโยธาปฏิบัติงาน

วิศวกร / สถาปนิก

เห็นชอบ
[Signature]
ผศ.ดร.ธนชาติ ถวิลรพีชา
ผู้อำนวยการบดี มทส.กท.

อนุมัติ
[Signature]
รศ.ดร.วิฑูรย์ วงศ์เพ็ญ
รองอธิการบดี มทส.กท.

แบบแสดง
แบบตำแหน่งโคมไฟ

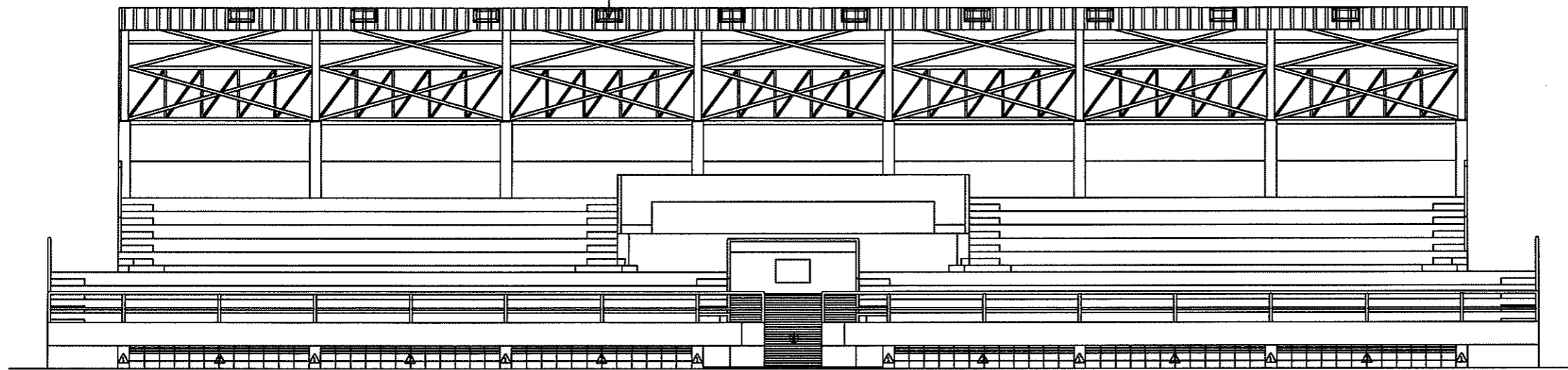
มาตราส่วน

วันเดือนปี

แบบเลขที่

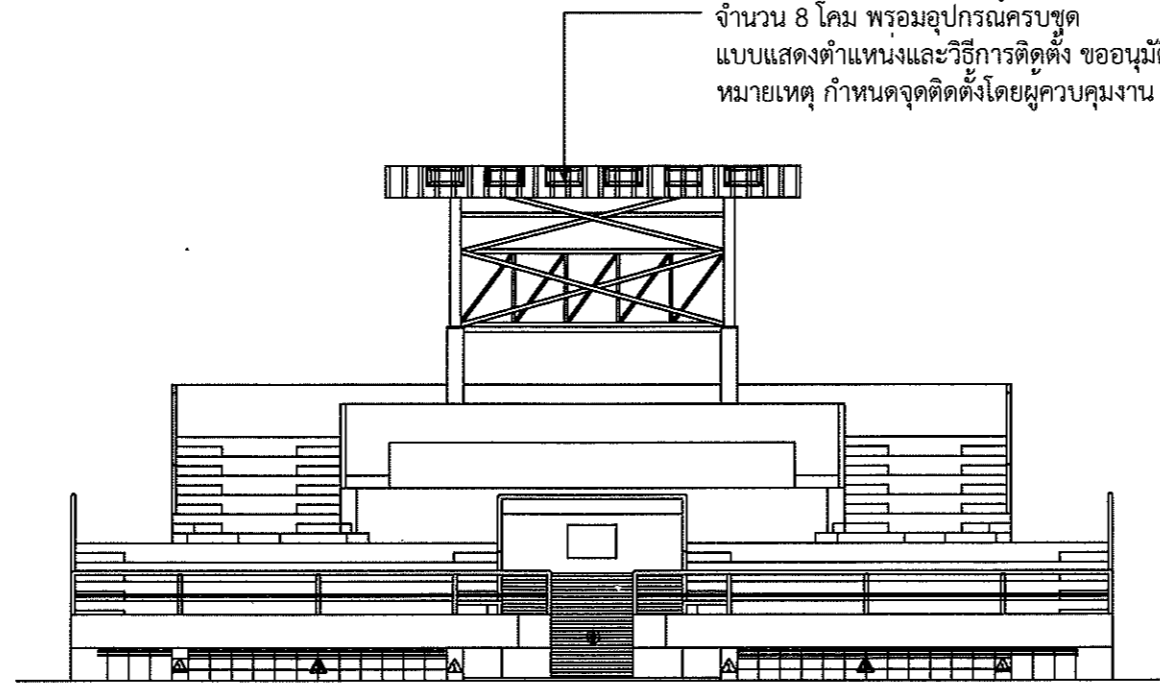
แผ่นที่	จำนวนแผ่น

ติดตั้งโคมไฟ LED Spotlight ขนาด 600 W
จำนวน 18 โคม พร้อมอุปกรณ์ครบชุด
แบบแสดงตำแหน่งและวิธีการติดตั้ง ขออนุมัติผู้ว่าจ้างก่อนดำเนินการ
หมายเหตุ กำหนดจุดติดตั้งโดยผู้ควบคุมงาน



แบบรูปด้าน ๑

ติดตั้งโคมไฟ LED Spotlight ขนาด 600 W
จำนวน 8 โคม พร้อมอุปกรณ์ครบชุด
แบบแสดงตำแหน่งและวิธีการติดตั้ง ขออนุมัติผู้ว่าจ้างก่อนดำเนินการ
หมายเหตุ กำหนดจุดติดตั้งโดยผู้ควบคุมงาน



แบบรูปด้าน ๒



มหาวิทยาลัยการกีฬาแห่งชาติ
วิทยาเขตกรุงเทพ

โครงการ

สถานที่

มหาวิทยาลัยการกีฬาแห่งชาติ
วิทยาเขตกรุงเทพ

สำรวจ / เขียนแบบ

[Signature]

นายพีรวัฒน์ โพธิ์สี
นายช่างโสตถาปฏิบัติงาน

ตรวจสอบ

[Signature]

นายพีรวัฒน์ โพธิ์สี
นายช่างโสตถาปฏิบัติงาน

วิศวกร / สถาปนิก

เห็นชอบ

[Signature]

ผศ.ดร.ธนชาติ ถวิลรักษา
ผู้อำนวยการบดี มกช.ภท.

อนุมัติ

[Signature]

รศ.ดร.วิฑูริช วงศ์เพ็ญ
รองอธิการบดี มกช.ภท.

แบบแสดง

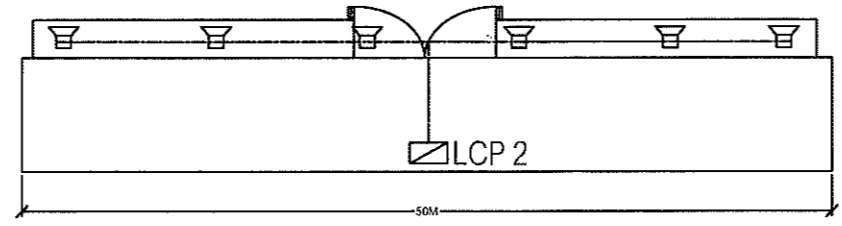
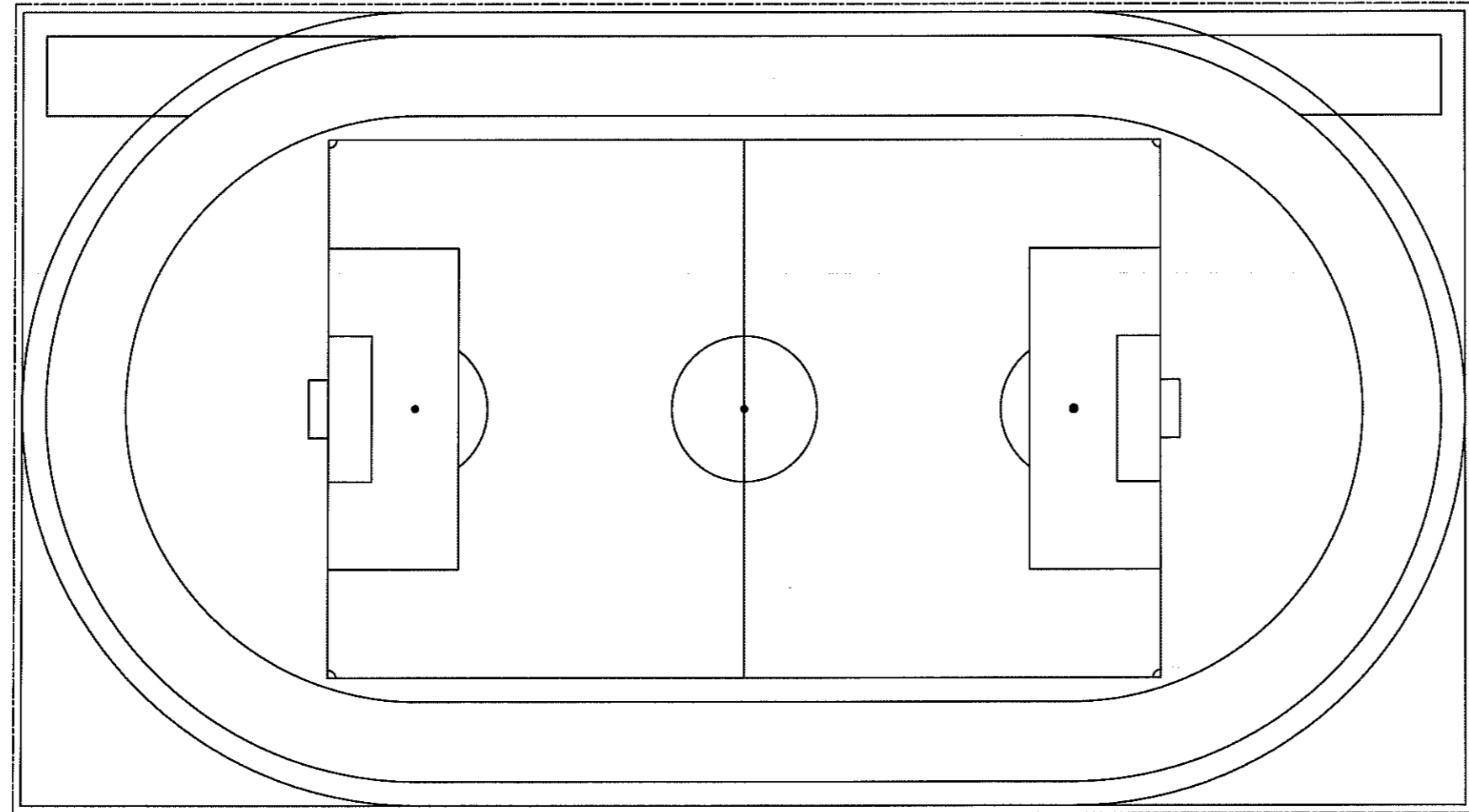
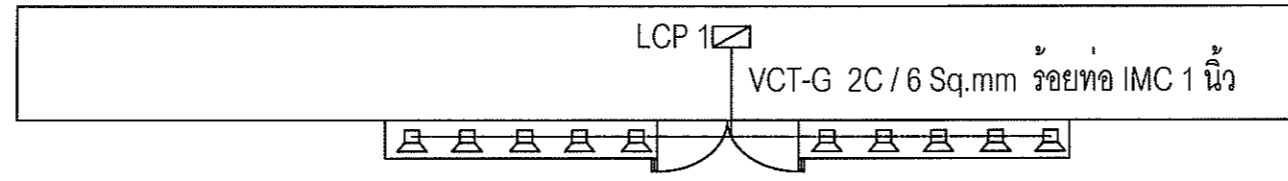
แปลนแสดงการเดินสายไฟฟ้าและการติดตั้ง

มาตราส่วน

วันเดือนปี

แบบเลขที่

แผ่นที่ จำนวนแผ่น





มหาวิทยาลัยการกีฬาแห่งชาติ
วิทยาเขตกรุงเทพ

โครงการ

สถานที่
มหาวิทยาลัยการกีฬาแห่งชาติ
วิทยาเขตกรุงเทพ

สำรวจ / เขียนแบบ
[Signature]
นายพีรวัฒน์ โพธิ์สี
นายช่างโยธาปฏิบัติงาน

ตรวจสอบ
[Signature]
นายพีรวัฒน์ โพธิ์สี
นายช่างโยธาปฏิบัติงาน

วิศวกร / สถาปนิก

เห็นชอบ
[Signature]
มศ.ดร.อนชาติ ฤทธิพิชา
ผู้อำนวยการบดี มกษ.ภท.

อนุมัติ
[Signature]
รศ.ดร.วิฑูรย์ วงศ์เพิ่ม
รองอธิการบดี มกษ.ภท.

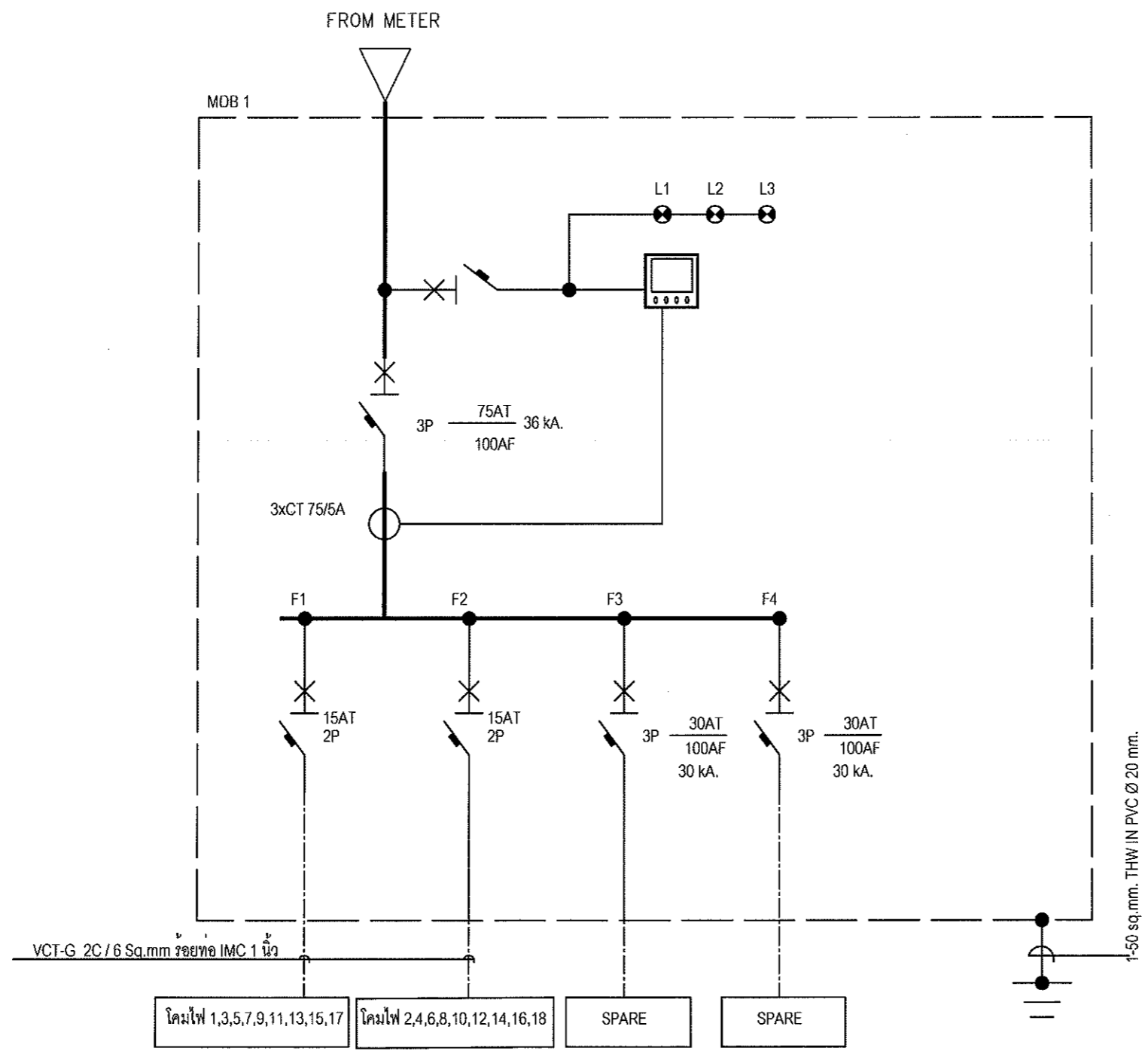
แบบแสดง
ระบบไฟฟ้าเชิงเส้น และวงจรไฟฟ้ากำลัง
LCP1

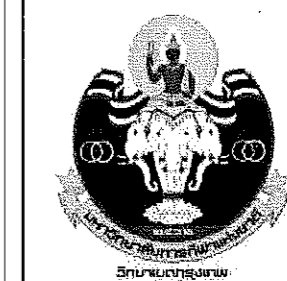
มาตรฐาน

วันที่คือนปี

แบบเลขที่

แผ่นที่	จำนวนแผ่น





มหาวิทยาลัยการกีฬาแห่งชาติ
วิทยาเขตกรุงเทพ

โครงการ

สถานที่
มหาวิทยาลัยการกีฬาแห่งชาติ
วิทยาเขตกรุงเทพ

สำรวจ / เขียนแบบ
[Signature]
นายพีรวัฒน์ โพลีชี
นางช่างโยธนาปฏิบัติงาน

ตรวจสอบ
[Signature]
นายพีรวัฒน์ โพลีชี
นางช่างโยธนาปฏิบัติงาน

วิศวกร / สถาปนิก

เห็นชอบ
[Signature]
ผศ.ดร.ธนชาติ ถวิลรพิจา
ผู้อำนวยการบดี มกษ.ภท.

อนุมัติ
[Signature]
รศ.ดร.วิฑูรย์ วงศ์เพ็ญ
รองอธิการบดี มกษ.ภท.

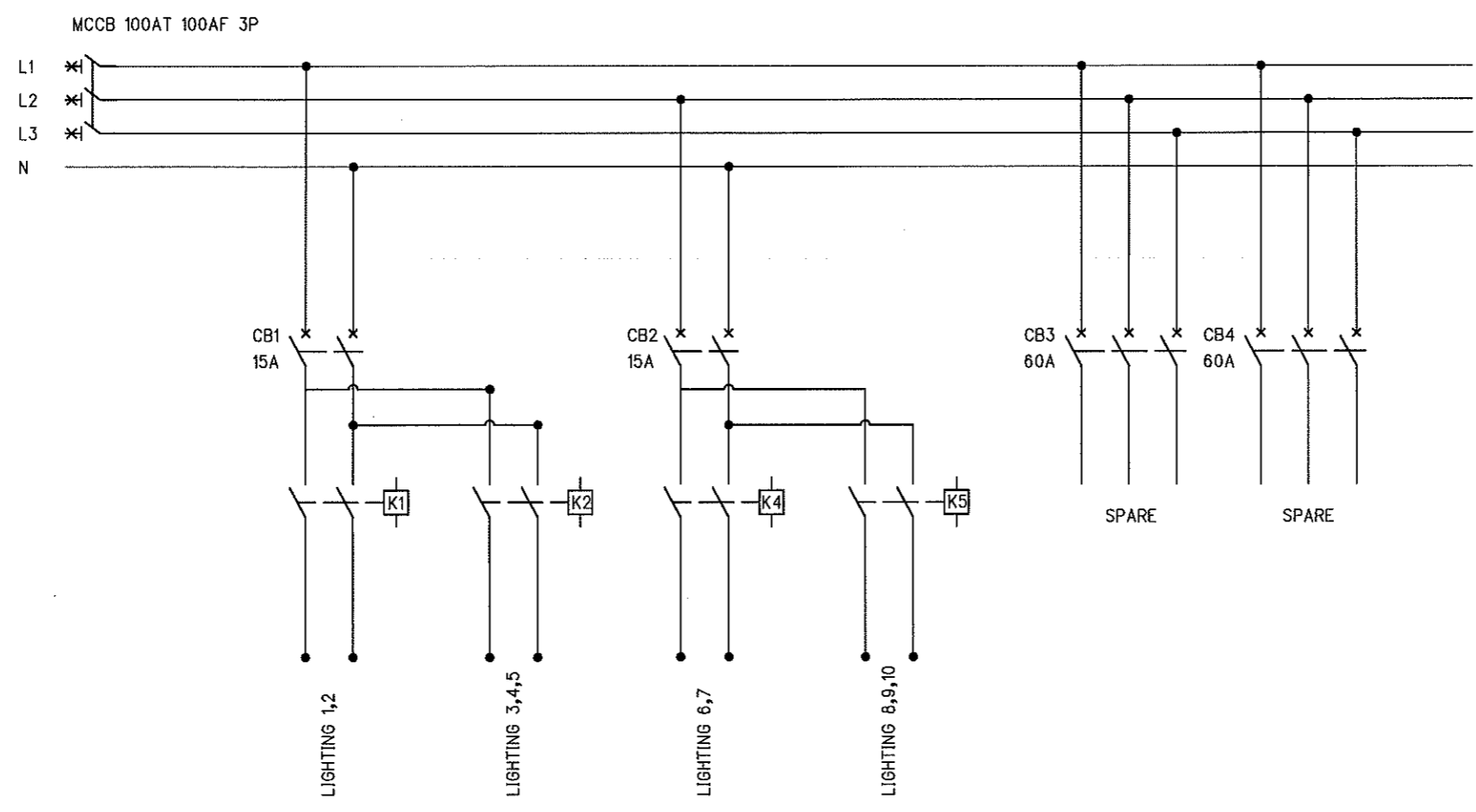
แบบแสดง
ระบบไฟฟ้าเชิงเส้น และวงจรไฟฟ้ากำลัง
LCP1

มาตราส่วน

วัน/เดือน/ปี

แบบเลขที่

แผ่นที่	จำนวนแผ่น
---------	-----------





มหาวิทยาลัยการกีฬาแห่งชาติ
วิทยาเขตกรุงเทพ

โครงการ

สถานที่

มหาวิทยาลัยการกีฬาแห่งชาติ
วิทยาเขตกรุงเทพ

สำรวจ / เขียนแบบ

นายพีรวัฒน์ โพลีซี

นายช่างโยธาปฏิบัติงาน

ตรวจสอบ

นายพีรวัฒน์ โพลีซี

นายช่างโยธาปฏิบัติงาน

วิศวกร / สถาปนิก

เห็นชอบ

ผศ.ดร.ยงชาติ ถวิลรพีชา

ผู้อำนวยการบดี มทส.ภท.

อนุมัติ

รศ.ดร.วิฑูรย์ วงศ์เพ็ญ

รองอธิการบดี มทส.ภท.

แบบแสดง

วงจรถควบคุมโคมไฟและแผงหน้าควบคุม
LCP1

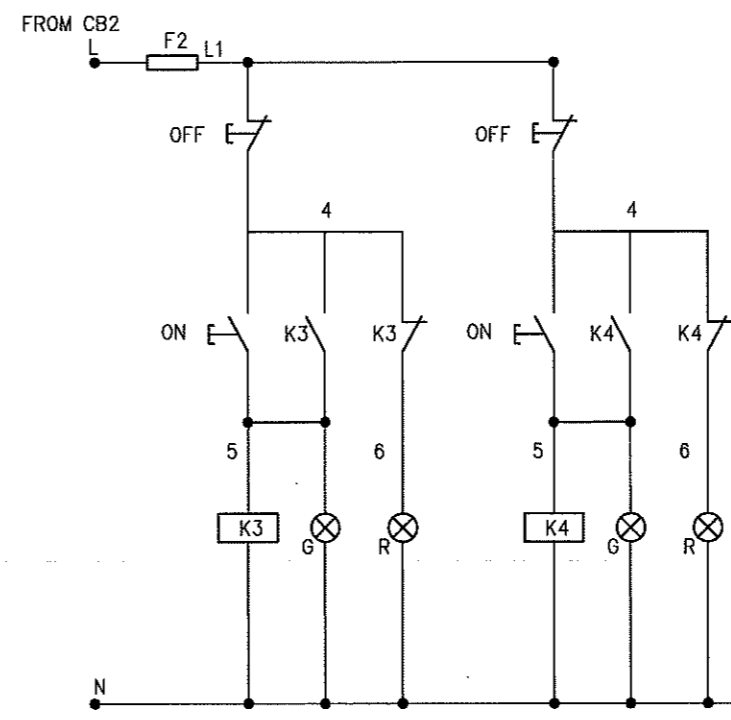
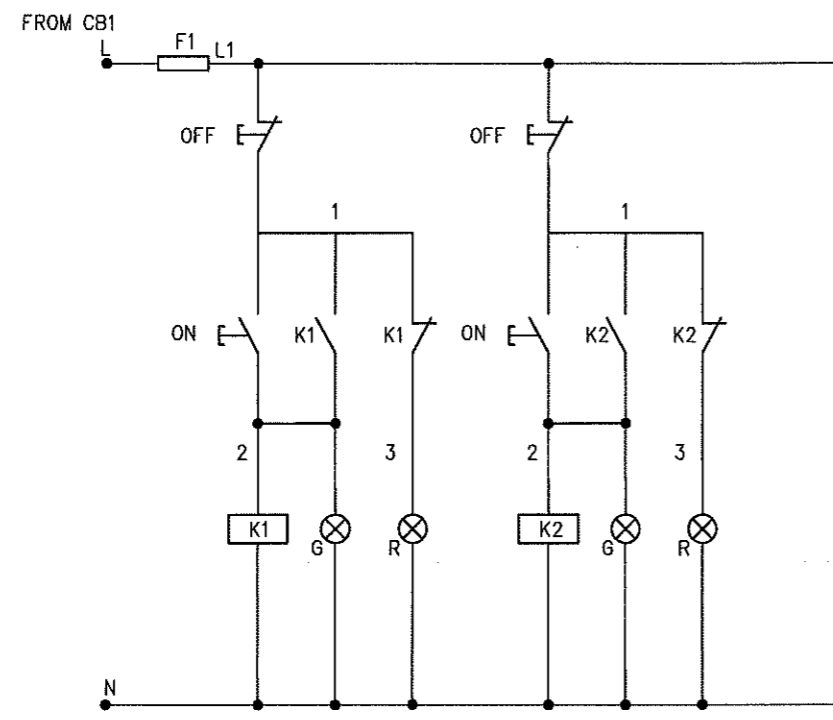
มาตรฐาน

วัน/เดือน/ปี

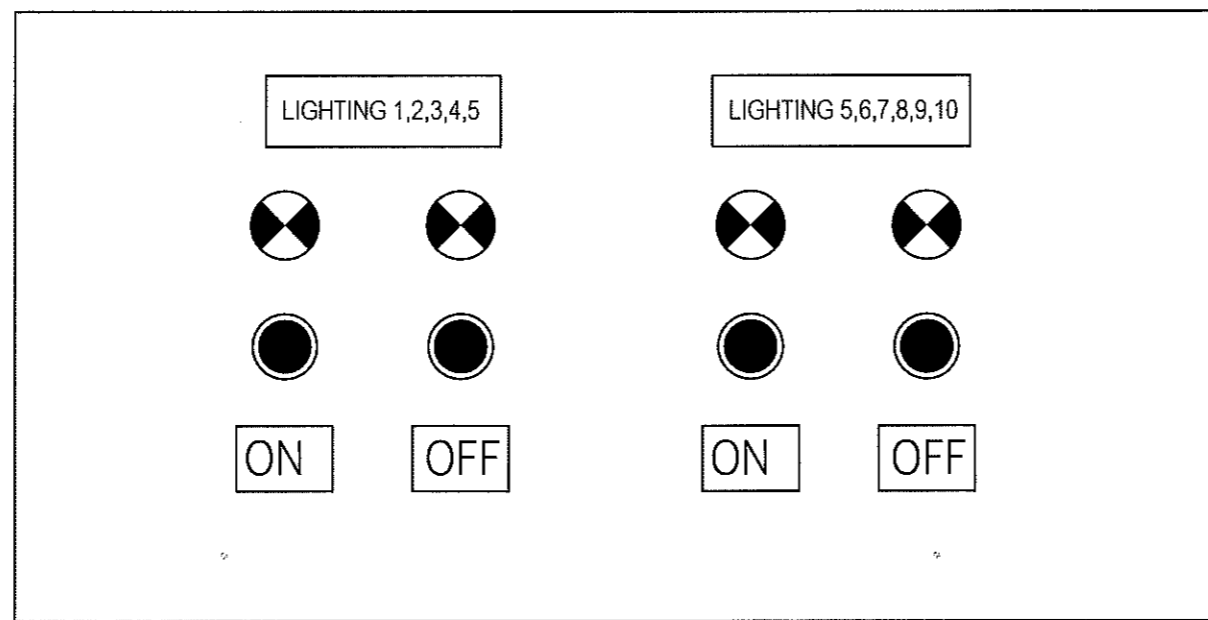
แบบเลขที่

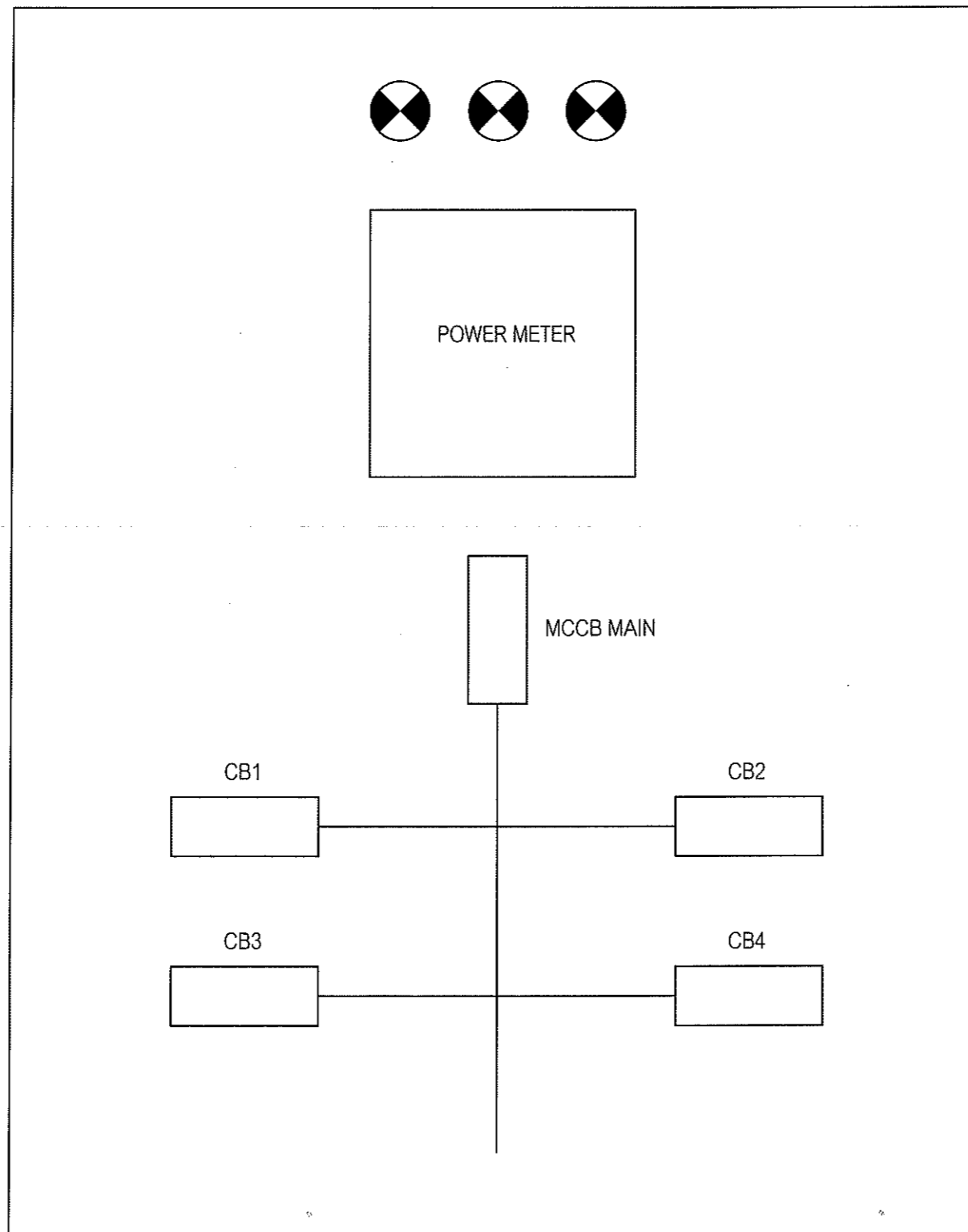
แผ่นที่

จำนวนแผ่น



LIGHTING CONTROL PANEL ; LCP 1





มหาวิทยาลัยการกีฬาแห่งชาติ
วิทยาเขตกรุงเทพ

โครงการ

สถานที่

มหาวิทยาลัยการกีฬาแห่งชาติ
วิทยาเขตกรุงเทพ

สำรวจ / เขียนแบบ

[Signature]

นายพีรวัฒน์ โพธิ์ธิ
นายช่างโยธาปฏิบัติงาน

ตรวจสอบ

[Signature]

นายพีรวัฒน์ โพธิ์ธิ
นายช่างโยธาปฏิบัติงาน

วิศวกร / สถาปนิก

เห็นชอบ

[Signature]

ผศ.ดร.ธนชาติ ถวิลรพีชา
ผู้อำนวยการบดี มทช.ภท.

อนุมัติ

[Signature]

รศ.ดร.วิฑูรย์ วงศ์เพ็ญ
รองอธิการบดี มทช.ภท.

แบบแสดง

แผนกช่างควบคุม LCP1

มาตรฐาน

วัน/เดือน/ปี

แบบเลขที่

แผ่นที่	จำนวนแผ่น



มหาวิทยาลัยการกีฬาแห่งชาติ
วิทยาเขตกรุงเทพ

โครงการ

สถานที่

มหาวิทยาลัยการกีฬาแห่งชาติ
วิทยาเขตกรุงเทพ

สำรวจ / เขียนแบบ

นายพีรวัฒน์ โพธิ์สี
นายช่างโยธาปฏิบัติงาน

ตรวจสอบ

นายพีรวัฒน์ โพธิ์สี
นายช่างโยธาปฏิบัติงาน

วิศวกร / สถาปนิก

เห็นชอบ

ผศ.ดร.ธนาชาติ ถวิลรพีชา
ผู้ช่วยอธิการบดี มทส.ภท.

อนุมัติ

รศ.ดร.วิฑูรย์ วงศ์เพ็ญ
รองอธิการบดี มทส.ภท.

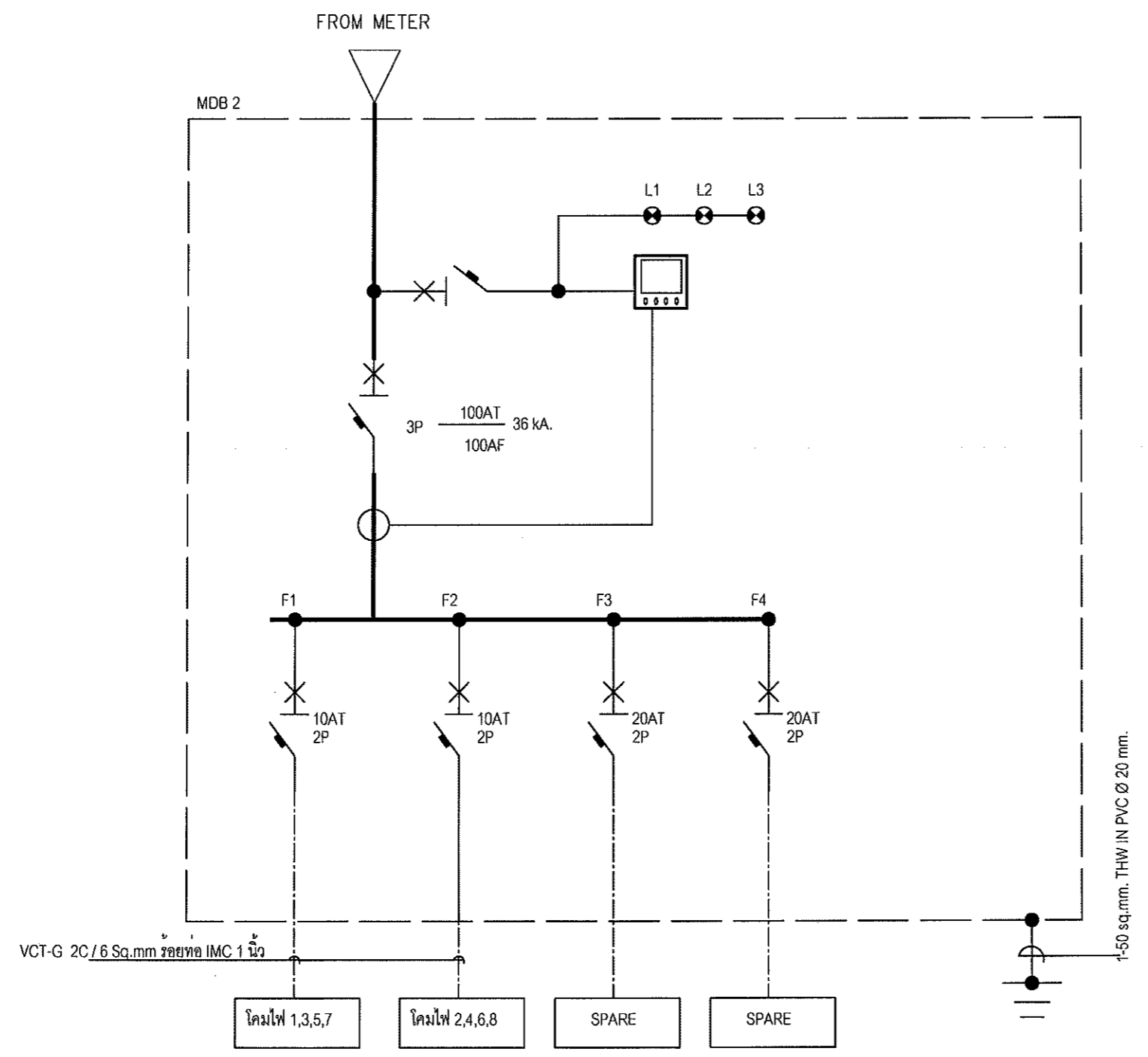
แบบแสดง
ระบบไฟฟ้าแรงดัน และวงจรไฟฟ้ากำลัง
LCP2

มาตราส่วน

วัน/เดือน/ปี

แบบเลขที่

แผ่นที่	จำนวนแผ่น
---------	-----------





มหาวิทยาลัยการกีฬาแห่งชาติ
วิทยาเขตกรุงเทพ

โครงการ

สถานที่

มหาวิทยาลัยการกีฬาแห่งชาติ
วิทยาเขตกรุงเทพ

สำรวจ / เขียนแบบ

นายพิชิตน์ ไพธิษี
นายช่างโอบาปฏิบัติงาน

ตรวจสอบ

นายพิชิตน์ ไพธิษี
นายช่างโอบาปฏิบัติงาน

วิศวกร / สถาปนิก

เห็นชอบ

ผศ.ดร.ธนชาติ ทวีลระพิชา
ผู้อำนวยการบดี มทส.ภท.

อนุมัติ

รศ.ดร.วิทไวฑูรย์ วงศ์เพ็ญ
รองอธิการบดี มทส.ภท.

แบบแสดง

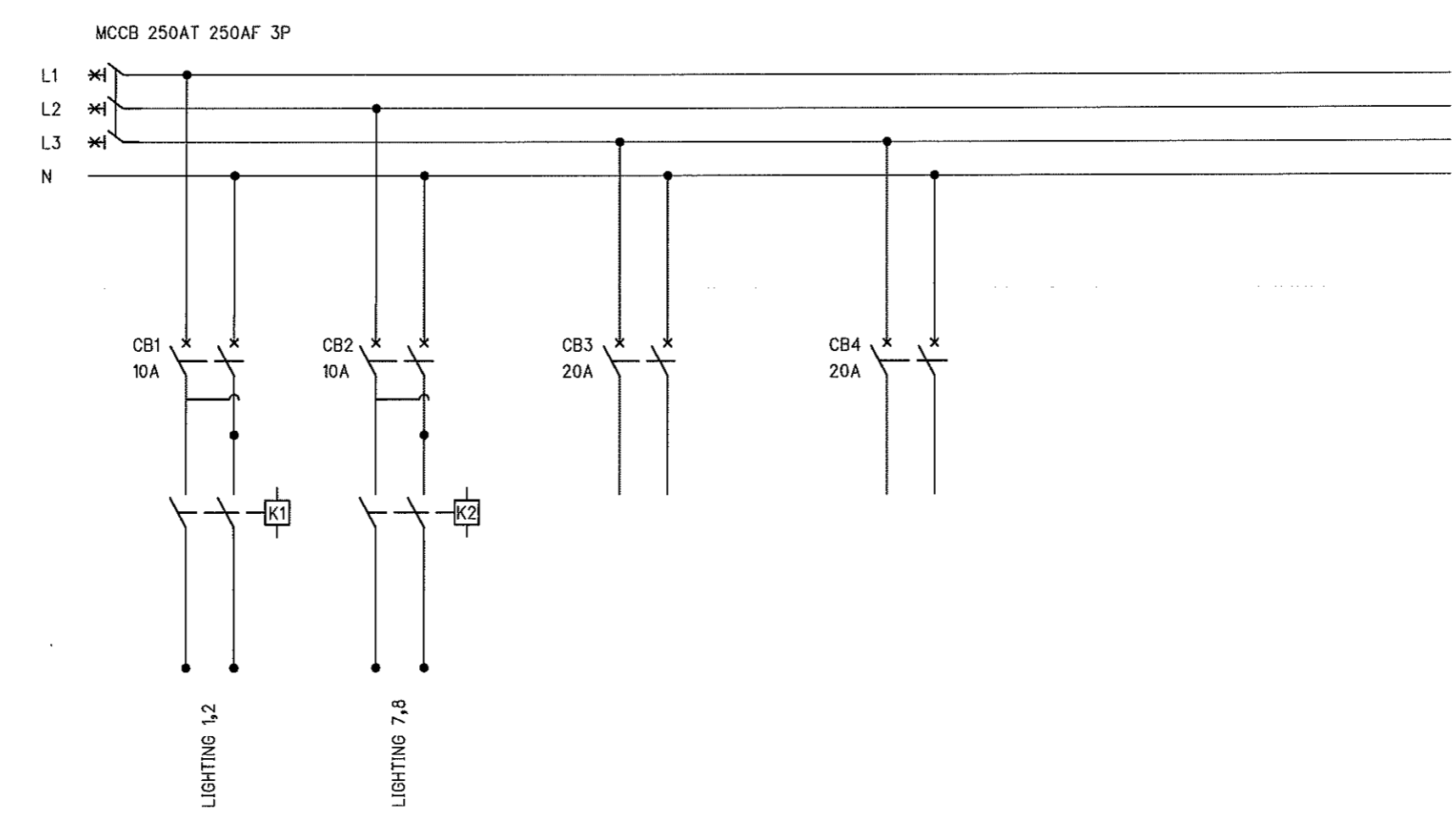
ระบบไฟฟ้าเชิงเส้น และวงจรไฟฟ้ากำลัง
LCP2

มาตรฐาน

วัน/เดือน/ปี

แบบเลขที่

แผ่นที่	จำนวนแผ่น
---------	-----------





มหาวิทยาลัยการกีฬาแห่งชาติ
วิทยาเขตกรุงเทพ

โครงการ

สถานที่

มหาวิทยาลัยการกีฬาแห่งชาติ
วิทยาเขตกรุงเทพ

สำรวจ / เขียนแบบ

[Signature]

นายพีรวัฒน์ โพธิ์สี
นางช่างโอราปฏิบัติงาน

ตรวจสอบ

[Signature]

นายพีรวัฒน์ โพธิ์สี
นางช่างโอราปฏิบัติงาน

วิศวกร / สถาปนิก

เห็นชอบ

[Signature]

ผศ.ดร.ธนชาติ ถวิลรพีชา
ผู้อำนวยการบดี มทส.ภท.

อนุมัติ

[Signature]

รศ.ดร.วิฑูรย์ วงศ์เพ็ญ
รองอธิการบดี มทส.ภท.

แบบแสดง

วงจรรควบคุม โคมไฟและแผงหน้าควบคุม
LCP2

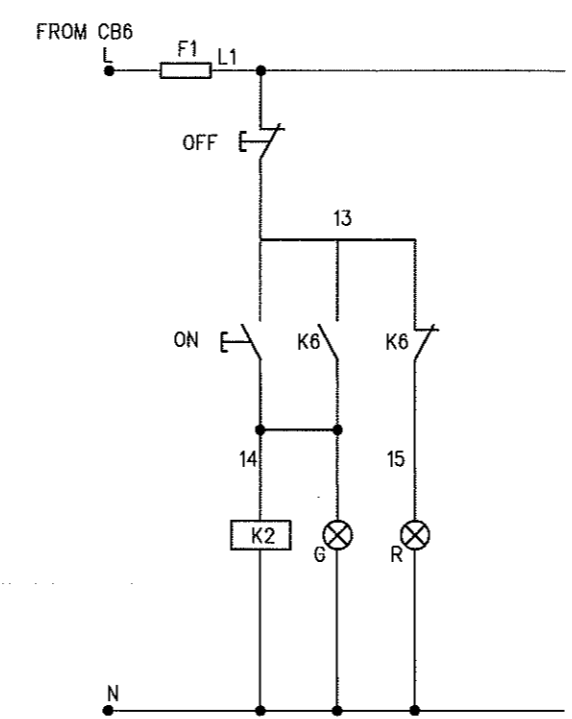
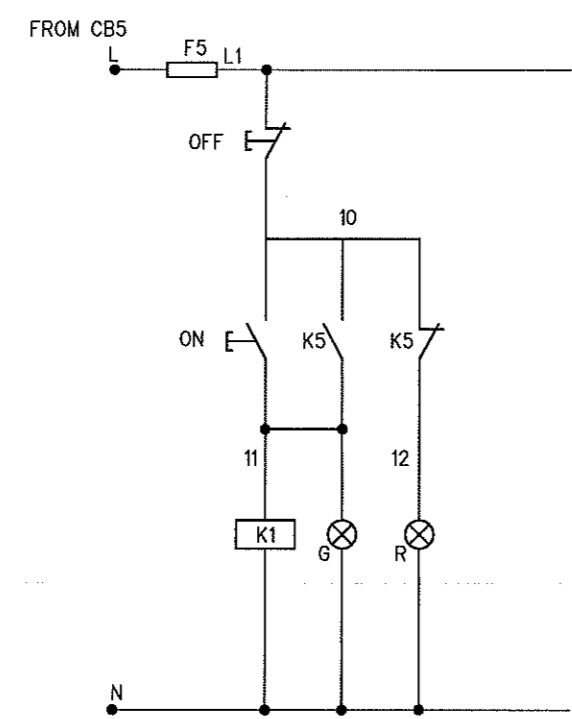
มาตราส่วน

วัน/เดือน/ปี

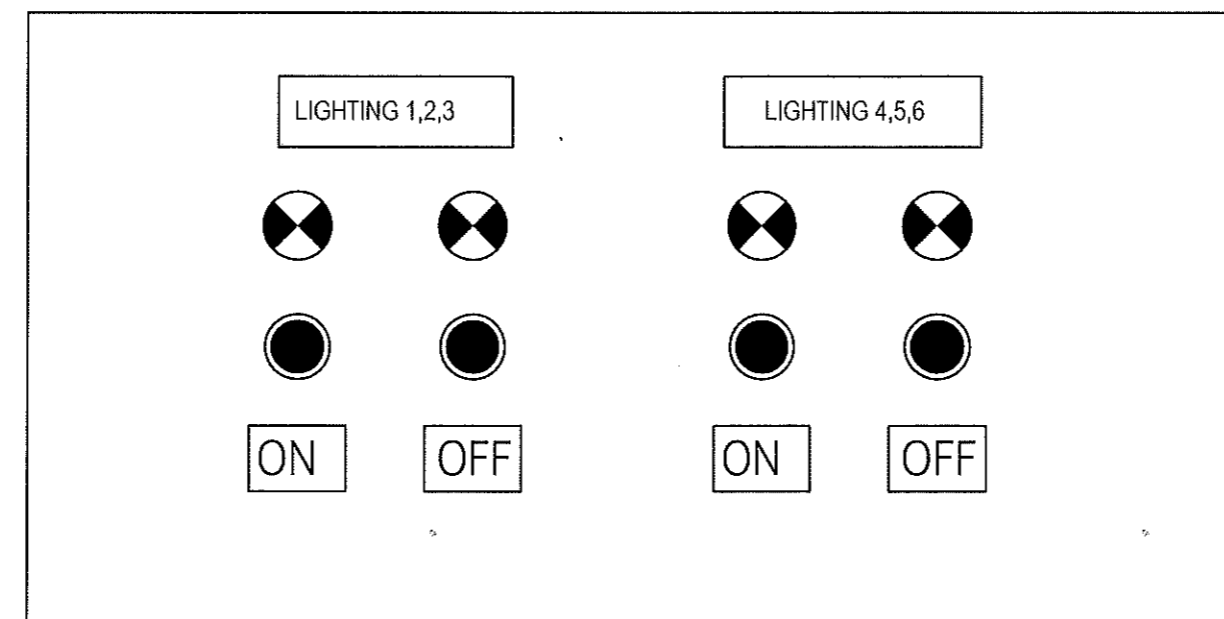
แบบเลขที่

แผ่นที่

จำนวนแผ่น



LIGHTING CONTROL PANEL ; LCP 2





มหาวิทยาลัยการกีฬาแห่งชาติ
วิทยาเขตกรุงเทพ

โครงการ

สถานที่

มหาวิทยาลัยการกีฬาแห่งชาติ
วิทยาเขตกรุงเทพ

สำรวจ / เขียนแบบ

นายพีรวัฒน์ โพธิ์สี
นายช่างโยธาปฏิบัติงาน

ตรวจสอบ

นายพีรวัฒน์ โพธิ์สี
นายช่างโยธาปฏิบัติงาน

วิศวกร / สถาปนิก

เห็นชอบ

ผศ.ดร.ธนชาติ ถวิลรพิษา
ผู้อำนวยการบดี มกษ.ภท.

อนุมัติ

รศ.ดร.วิทเวช วงศ์เพม
รองอธิการบดี มกษ.ภท.

แบบแสดง

แผนหน้าตู้ควบคุม LCP2

มาตราส่วน

วันที่

แบบเลขที่

แผ่นที่

จำนวนแผ่น

